

882

Zawór zwrotny grzybkowy
System 02

Karta katalogowa



Opis ogólny

Zawór zwrotny typ 882 może pracować z wieloma rodzajami mediów oraz szeroką gamą instalacji. Przeznaczony jest do pracy z płynami czystymi w pompowniach, zbiornikach i sieciach przesyłowych. System zamykania O2 reprezentuje najlepsze połączenie efektywności hydraulicznej, wytrzymałości, szczelności oraz ceny.

Nasze zawory spełniają wymagania Dyrektywy ciśnieniowej (PED) 2014/68/UE. Zawór jest dostępny w średnicach od 65 do 250 mm i może pracować w dowolnej pozycji. Jest szczególnie zalecany do instalacji z podwyższonym ryzykiem wystąpienia uderzenia hydraulicznego.



UWAGA:

Ciśnienia podane dla różnych kategorii płynów (L1/L2/G1/G2) nie mogą być jedynym kryterium doboru urządzenia i gwarantem poprawności działania.

W trakcie doboru konkretnego rozwiązania należy wziąć pod uwagę jego zastosowanie oraz wszystkie parametry robocze medium.

Dokumentacja zawierająca instrukcję montażu i eksploatacji jest dostępna na stronie internetowej www.socla.pl lub za pośrednictwem naszego działu technicznego.

882

Zawór zwrotny z zamknięciem grzybkowym - system O2

DN		PFA bar	PS bar				Kat.	Nr katalogowy	Waga kg
Cale	mm		L1	L2	G1	G2			
2 1/2	65	40	30	40	15	40	I	149B3040	2,7
2 1/2	65	40	40	40	40	40	II	149B3040C2	2,7
3	80	40	25	40	12	40	I	149B3041	4
3	80	40	40	40	40	40	II	149B3041C2	4
4	100	40	20	40	10	40	I	149B3042	6
4	100	40	40	40	40	40	II	149B3042C2	6
5	125	40	16	40	0,5	28	I	149B3043	7
5	125	40	40	40	28	40	II	149B3043C2	7
6	150	40	13	40	0,5	23	I	149B3044	11
6	150	40	440	40	23	33	II	149B3044C2	11
8	200	16	16	16	16	16	II	149B3045*	22
8	200	25	25	25	17	25	II	149B007936**	22
8	200	40	40	40	17	25	II	149B007937***	22
10	250	40	40	40	14	20	II	149B3046****	47
10	250	25	25	25	14	20	II	149B007938**	47

* PN 10-16 ASA 150

** PN 25

*** PN 40

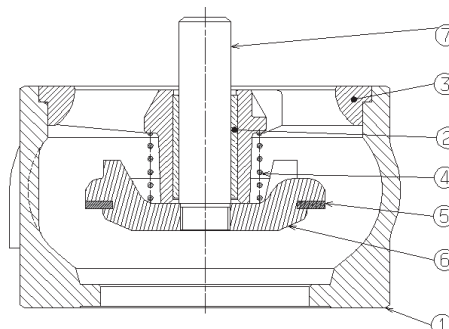
****PN 10-16-40 ASA 150

Dane techniczne

Temperatura pracy	-10°C do 100°C
Maksymalne ciśnienie pracy (PFA) dla wody	Patrz tabela powyżej
Maksymalne ciśnienie pracy (PS) dla innych mediów	Patrz tabela powyżej
Przyłącza	Międzykołnierzowe PN (patrz tabela powyżej)
Media	Czyste ciecze i gazy

Materiały i budowa

Nr	Opis	Materiały	EURO	ANSI
1	Korpus	Żeliwo sfero. epoksyd.	EN-GJS-400-15	ASTM A 536 60-40-18
2	Tuleja	Brąz	CuSn12	
3	Prowadnica	Żeliwo szare epoksyd.	EN-GJL-250	ASTM A 48 35 B
4	Sprężyna	Stal nierdzewna	X10CrNi18-8	AISI 302
5	Uszczelka	EPDM		
6	System zamykania DN65	Brąz	CuSn5Zn5Pb5-C	ASTM B 505
	Inne DN	Żeliwo szare epoksyd.	EN-GJL-250	ASTM A 48 35 B
7	Trzpień	Brąz	CuSn5Zn5Pb5-C	ASTM B 505



Aprobaty i zgodność z normami

ACS CE PED 2014/68/UE



B-BK-60210-1223/21
ważny do 14-12-2024

Międzynarodowe normy budowlane :
Dyrektywa ciśnieniowa (PED) 2014/68/UE
Owiert kołnierzy wg. EN1092-2

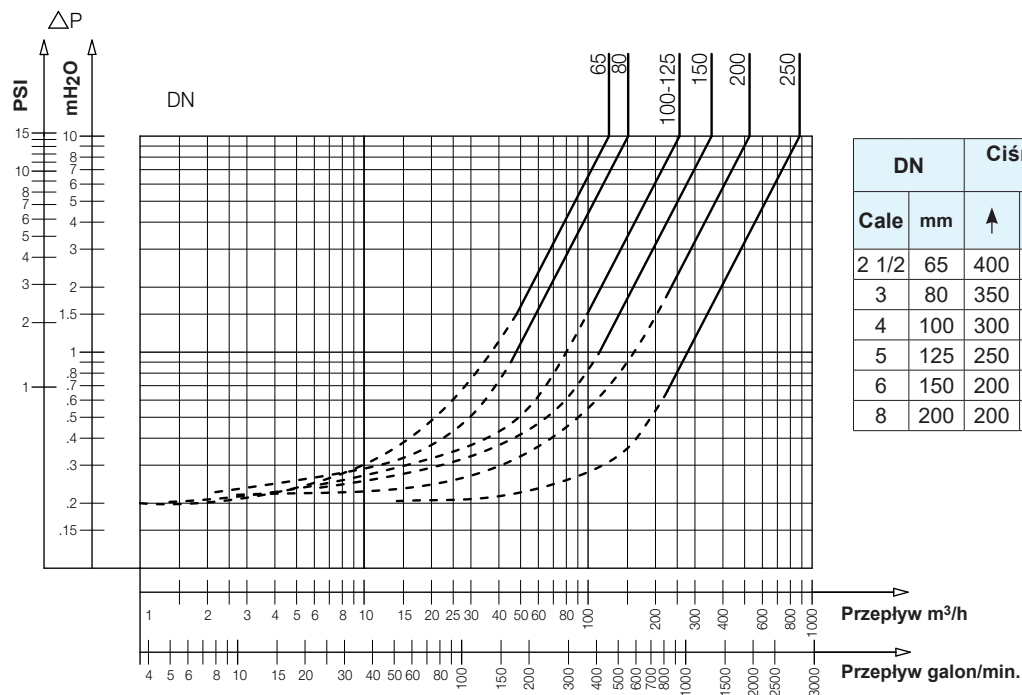
Zastosowanie

Zawór zwrotny Socla typ 882 jest najbardziej uniwersalnym rozwiązaniem do współpracy z pompą w instalacjach wodnych oraz w różnorodnych instalacjach do transportu czystych cieczy i gazów.

Charakterystyka pracy

Wykres strat ciśnienia:

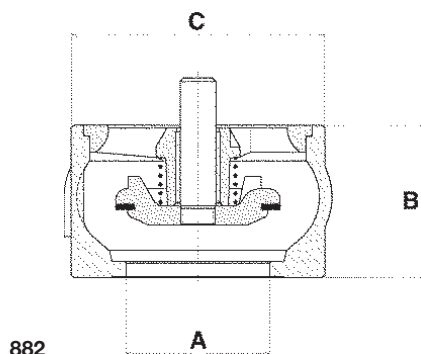
Linia ciągła - zawór całkowicie otwarty; linia przerywana - zawór w trakcie otwierania



DN		Ciśnienie otwarcia mmH ₂ O				Kv m ³ /H	ζ
Cale	mm	↑	↓	↔	Bez sprężyny		
2 1/2	65	400	250	50	-	124,15	1,85
3	80	350	200	50	-	151,5	2,85
4	100	300	190	50	-	255,3	2,45
5	125	250	20	100	-	256,9	5,9
6	150	200	15	100	-	356,6	6,36
8	200	200	15	100	-	526,5	9,22

Wymiary

A	B	C			
mm	mm	PN 10/16	PN 25	PN 40	ASA 150
65	75	126	126	126	121
80	85	142	142	142	-
100	105	162	170	170	170
125	90	194	194	194	194
150	106	218	222	222	222
200	140	273	-	-	273
200	140	-	285	-	-
200	140	-	-	289	-
250	200	-	339	-	-
250	200	328	-	352	328



882

Watts Industries nie ponosi odpowiedzialności za możliwe błędy w katalogach, broszurach i innych materiałach drukowanych. Watts Industries zastrzega sobie prawo do wprowadzania zmian w produktach bez uprzedzenia. Dotyczy to również produktów już zamówionych. Zamienniki mogą być dostarczane bez dokonywania jakichkolwiek zmian w specyfikacjach już uzgodnionych. Wszystkie znaki towarowe w tym materiale są własnością odpowiednich spółek. Wszystkie prawa zastrzeżone.



A WATTS Brand

Watts Industries Polska Sp. z o.o.
 ul. Puławska 40A PL05-500 Piaseczno
 Telefon: (48 22) 702 68 60, Faks: (48 22) 702 68 61
<http://www.socla.pl> e-mail: armatura@wattswater.com