

Scheda tecnica

Fig. V3000B Valvola a sfera

Applicazioni e caratteristiche generali



- Si può utilizzare per svariati tipi d'installazione, dagli impianti di riscaldamento, alla distribuzione dell'acqua domestica, per applicazioni con diversi tipi di fluidi industriali, per alta pressione e per alte temperature.
- Passaggio integrale
- Con tappo e valvola di spurgo 1/4"

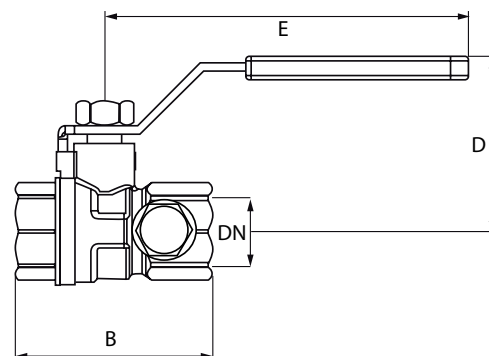
Caratteristiche tecniche

DN		PFA in bar	Riferimenti
"	mm		
1/2	15	25	149B 5328
3/4	20	25	149B 5329
1	25	25	149B 5330

- **Raccordi** : Femmina/Femmina, filetto gas cilindrico G (BSPF)
- **Pressione di funzionamento ammissibile PFA con acqua** (adduzione, distribuzione, evacuazione) : Vedere tabella
- **θ** Mini. -20 °C
Maxi. 140 °C
- **Fluidi ammessi** : Acqua potabile e acqua calda
- **Approvazioni** : ACS (Attestato Conformità Sanitaria)
- **Norme costruttive internazionali** :
Raccordi filettati EN ISO 228-1

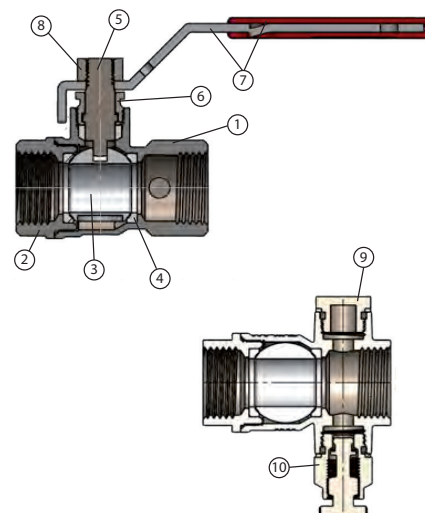
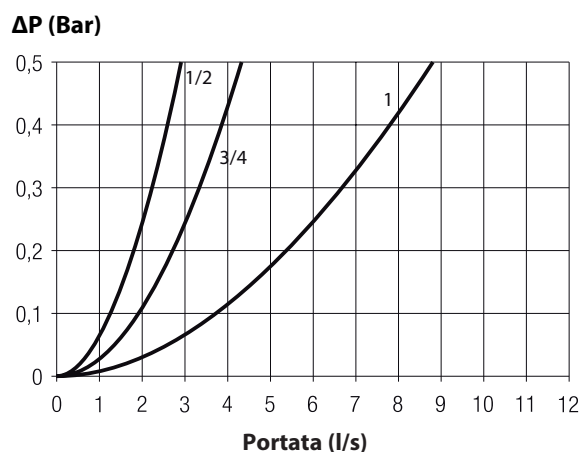
Ingombri

DN		B	D	E	Peso
"	mm	mm	mm	mm	kg
1/2	15	55	49	93	0,246
3/4	20	63	53	93	0,316
1	25	73	61	113	0,509



Nomenclatura e materiali

N°	Descrizione	Materiali
1	CORPO	Ottone trattato
2	MANICOTTO	Ottone trattato
3	SFERA	Ottone cromato
4	TENUTA DELLA SEDE	PTFE
5	ASSE	Ottone zincato
6	O-RING	NBR
7	LEVA	Acciaio + LDPE
8	VITE DI FISSAGGIO	Acciaio trattato
9	TAPPO	Ottone trattato
10	SPURGO	Ottone trattato


Caratteristiche di funzionamento


Le modifiche, gli errori e i difetti di stampa non possono dare adito a nessun risarcimento. Socla si riserva il diritto di modificare i suoi prodotti senza preavviso. Tutti i marchi di questi prodotti sono di proprietà delle rispettive compagnie. Tutti i diritti sono riservati.

Socla Italia srl
 via Brenno 21
 20853 Biassono (Mb)
 ITALIA

Tel. : +39 039 23 22 060
 Fax : +39 039 27 53 662
<http://www.socla.com>
 e-mail : socla-italia@socla.com