

# IN

Valvola antinquinamento incorporabile EB

## Technical Data Sheet



Le valvole di ritegno IN sono conformi alle disposizioni antinquinamento della norma NF.

In linea con la NF EN 1717, queste valvole di tipo EB, integrate in un dispositivo, garantiscono la protezione della rete dell'acqua potabile dalle possibili contaminazioni di fluidi di categoria 2.

Il design della valvola agevola tutte le applicazioni OEM con connessioni laterali (le prese di pressione, ad esempio). È possibile montare l'O-ring prima della valvola per evitare che gli spigoli vivi della connessione laterale danneggino la guarnizione.

- Perdite di carico ridotte
- Massima silenziosità grazie all'otturatore suddiviso
- Evita colpi d'ariete.
- Ingombro minimo e facilità d'installazione
- Otturatore a guida assiale con molla di richiamo
- Tenuta assoluta ad alte e basse pressioni, garantita da una guarnizione a labbro appositamente progettata
- Conformità ai requisiti di numerose approvazioni europee



## IN

Valvola antinquinamento incorporabile EB

Cod.	DN		PFA (bar)	PS (bar)				Cat.	Peso kg
	C	"		L1	L2	G1	G2		
<b>149B043320</b>	15	1/2	10	10	10	10	10	4,3	0,0017
<b>149B043489</b>	20	3/4	10	10	10	10	10	4,3	0,003
<b>149B043490</b>	25	1	10	10	10	10	10	4,3	0,0072
<b>149B043491</b>	32	1 1/4	10	10	10	0,5	10	4,3	0,015
<b>149B043492</b>	40	1 1/2	10	10	10	0,5	10	4,3	0,023
<b>149B043493</b>	50	2	10	10	10	0,5	10	4,3	0,056

### Importante:

I valori di temperatura e pressione indicati per le diverse categorie di fluidi (L1/L2/G1/G2) non costituiscono garanzia d'uso. Pertanto è necessario convalidare l'utilizzo del prodotto in determinate condizioni d'esercizio con l'assistenza del nostro ufficio tecnico.

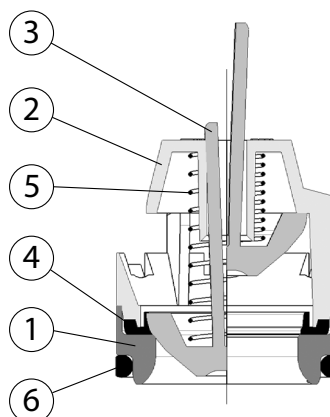
È possibile inoltre scaricare il manuale d'istruzioni dal sito Internet ufficiale [www.watts.com](http://www.watts.com) o semplicemente richiederlo al nostro ufficio commerciale.

### Caratteristiche tecniche

Temperatura d'esercizio	Continua: da -10 °C a 65 °C / Max.: 85 °C (in caso di picco occasionale per 1 h)
Pressione d'esercizio ammissibile (PFA) in acqua	V. tabella precedente
Pressione di funzionamento massima ammissibile (PS) altri fluidi	V. tabella precedente
Attacco	Integrazione in foro alesato
Fluidi ammessi	Liquidi chiari, acqua potabile, gas

### Nomenclatura e materiali

N°	Descrizione	Materiali
1	Corpo	POM (poliacetale)
2	Guida	POM (poliacetale)
3	Otturatore	POM (poliacetale)
4	Guarnizione di tenuta EPDM	
5	Molla	Acciaio inox
6	O-ring	EPDM



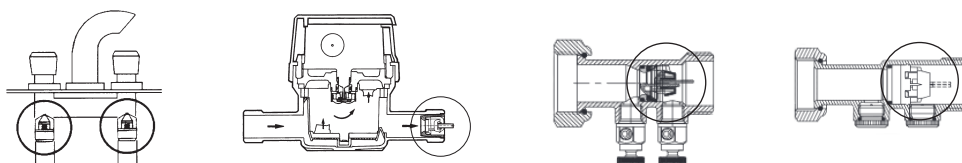
## Approvazioni



### Standard / Norme:

Regolamento specifico per la certificazione NF (documento tecnico 6: valvole di ritegno antinquinamento)  
NF EN 13959

## Applicazione



Integrazione di valvole di tipo EB:

- Miscelatore termostatico
- Sistema di protezione antinquinamento di categoria EA (BASIC CC, EA 251, EA 271, EA 291, ecc.)
- Sistema di protezione antinquinamento di categoria CA
- Rubinetteria sanitaria
- Contatore d'acqua

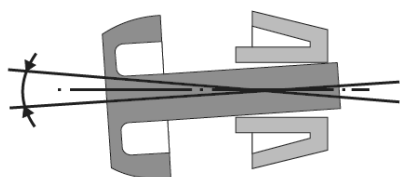
## Funzionamento

In caso di portata debole (ad esempio, quando si scarica l'acqua di notte), il movimento laterale dell'otturatore può dare luogo a vibrazioni.

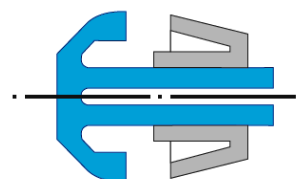
Fino ad oggi non è possibile evitare questo effetto senza alterare le caratteristiche idrauliche del fluido.

Grazie alla particolare conformazione della valvola, l'otturatore è inserito nella guida senza possibilità di movimento – una soluzione che consente di preservare le caratteristiche idrauliche e al contempo eliminare le vibrazioni.

Impedendo all'otturatore di spostarsi, la guida previene anche i depositi di calcare, garantendo un funzionamento perfetto e silenzioso per anni.



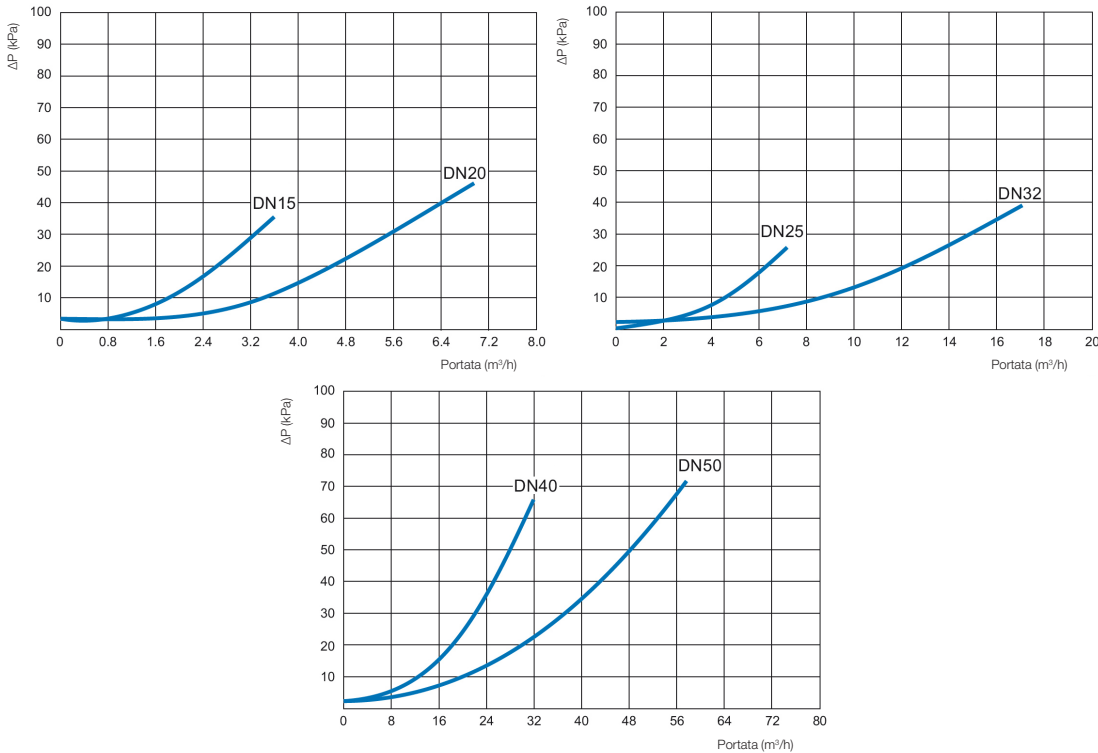
**Otturatore con guida classica**



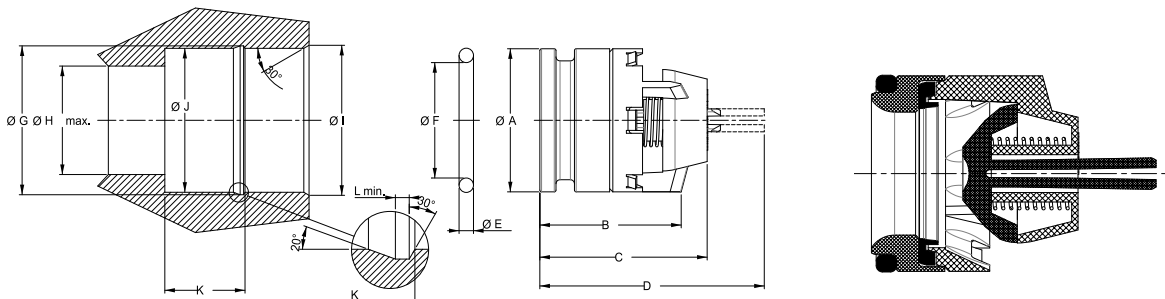
**Otturatore con guida Watts**

# Caratteristiche d'esercizio

## IN – Diagramma delle perdite di carico



## Dimensioni d'ingombro



Cod.	DN	ØA	B	C	D	ØE	ØF	ØG	ØH <sub>max.</sub>	ØI	ØJ	K	L
	mm	mm	mm	mm	mm	mm	mm	mm	mm	mm	mm	mm	mm
149B043320	15	15,10 <sub>-0,05</sub>	12,2 ±0,4	15,2 ±0,5	22,80 ±0,5	1,5	12	15,8 ±0,1	11,5	16,1 ±0,1	15,2 <sub>0</sub> <sup>+0,1</sup>	7,4 <sub>0</sub> <sup>+0,2</sup>	0,2 <sub>0</sub> <sup>+0,2</sup>
149B043489	20	19,65 <sub>-0,05</sub>	16,60 ±0,4	21,7 ±0,5	32,20 ±0,5	2,0	16	20,6 ±0,1	15,2	21,1 ±0,1	19,8 <sub>0</sub> <sup>+0,1</sup>	10,8 <sub>0</sub> <sup>+0,2</sup>	0,4 <sub>0</sub> <sup>+0,2</sup>
149B043490	25	24,80 <sub>-0,07</sub>	21,50 ±0,4	26,0 ±0,5	35,90 ±0,5	2,5	20	25,8 ±0,1	18,8	26,0 ±0,1	24,95 <sub>0</sub> <sup>+0,1</sup>	13,9 <sub>0</sub> <sup>+0,2</sup>	0,6 <sub>0</sub> <sup>+0,2</sup>
149B043491	32	31,60 ±0,07	26,65 ±0,4	34,45 ±0,5	51,45 ±0,5	2,95	26,61	32,9 ±0,1	24,2	33,1 ±0,1	31,75 <sub>0</sub> <sup>+0,1</sup>	17,0 <sub>0</sub> <sup>+0,2</sup>	0,8 <sub>0</sub> <sup>+0,2</sup>
149B043492	40	39,30 ±0,1	33,30 ±0,4	40,75 ±0,5	61,10 ±0,5	3,53	32,92	41,2 ±0,1	30,1	41,2 ±0,1	39,5 <sub>0</sub> <sup>+0,1</sup>	20,15 <sub>0</sub> <sup>+0,2</sup>	1,0 <sub>0</sub> <sup>+0,2</sup>
149B043493	50	49,40 ±0,10	45,8 ±0,4	54,10 ±0,5	75,30 ±0,5	4,0	42	51,9 ±0,1	37,7	51,1 ±0,1	49,6 <sub>0</sub> <sup>+0,1</sup>	24,3 <sub>0</sub> <sup>+0,2</sup>	1,2 <sub>0</sub> <sup>+0,2</sup>

Le descrizioni e le immagini contenute nella presente scheda tecnica di prodotto sono fornite esclusivamente a titolo informativo e non sono in alcun modo vincolanti. Watts si riserva il diritto di apportare, senza alcun preavviso, qualsiasi modifica tecnica ed estetica ai propri prodotti. Garanzia: tutte le condizioni di vendita e i contratti sono espressamente subordinati all'accettazione da parte dell'acquirente dei termini e delle condizioni Watts pubblicate sul sito [www.wattswater.it](http://www.wattswater.it). Con il presente documento Watts respinge qualsiasi condizione differente o integrativa rispetto ai propri termini e condizioni contenuta in comunicazioni del cliente, in qualsivoglia forma, salvo previo accordo per iscritto controfirmato da un responsabile Watts.



A WATTS Brand



Watts Industries Italia S.r.l.

Via Brenno, 21 • 20853 Biassono (MB) • Italia  
Tel. +39 039 4986.1 • Fax +39 039 4986.222  
infowattsititalia@wattswater.com • www.watts.com