

815

Valvola di ritegno a due battenti

Sistema 05

Technical Data Sheet



Descrizione

La tenuta stagna della valvola di ritegno 815 è assicurata dalla distribuzione della forza della molla sui battenti, che garantisce un buon appoggio della guarnizione della sede.

- Funzionamento con flusso orizzontale e verticale ascendente e discendente
- Ingombro minimo
- Perdite di carico minime
- Tenuta stagna: metallo su sede in elastomero



815

Valvola di ritegno a due battenti – Sistema 05

Cod.	DN		PN	PFA (bar)	PS (bar)				Cat.	Peso kg
	"	mm			L1	L2	G1	G2		
149B3290	2	50	25	25	25	25	20	25	I	2,5
149B3291	2 1/2	65	25	25	25	25	15	25	I	3,2
149B3292	3	80	25	25	25	25	12	25	I	3,4
149B3293	4	100	25	25	20	25	10	25	I	5,6
149B3294	5	125	25	25	16	25	0,5	25	I	8,1
149B3295	6	150	25	25	13	25	0,5	23	I	10,4
149B3296	8	200	25	25	10	25	0,5	17	I	18,5
149B3297	10	250	25	25	10	25	0,5	14	I	29,5
149B3298	12	300	25	25	10	25	0,5	11	I	44,1
149B2650	14	350	25	25	10	25	x	10	I	78
149B3340	16	400	25	25	10	25	x	8	I	101
149B2652	18	450	25	25	10	25	x	7	I	146,9
149B2653	20	500	25	25	10	25	x	7	I	189,7
149B2654	24	600	25	25	10	25	x	5	I	290

Importante:

I valori di temperatura e pressione indicati per le diverse categorie di fluidi (L1/L2/G1/G2) non costituiscono garanzia d'uso. Pertanto è necessario convalidare l'utilizzo del prodotto in determinate condizioni d'esercizio con l'assistenza del nostro ufficio tecnico.

È possibile inoltre scaricare il manuale d'istruzioni dal sito Internet ufficiale www.watts.com o semplicemente richiederlo al nostro ufficio commerciale.

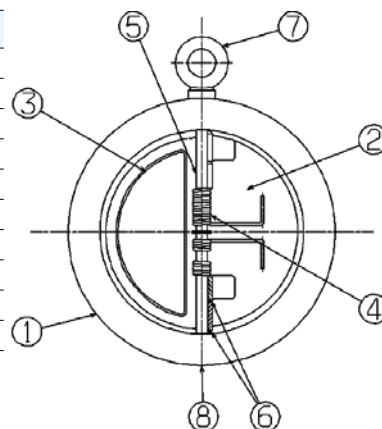
Caratteristiche tecniche

Temperatura d'esercizio	da -10 °C a 100 °C (guarnizione in EPDM) / 80 °C (guarnizione in NBR)
Pressione d'esercizio ammissibile (PFA) in acqua	V. tabella precedente
Pressione d'esercizio massima ammissibile (PS) altri fluidi	V. tabella precedente
Attacco	Montaggio tra flange PN (v. tabella)
Fluidi ammessi	Acque chiare, gas

Nomenclatura e materiali

N°	Descrizione	Materiali	EURO	ANSI	
1	Corpo*	Ghisa/riv. epoxy	EN-GJS-400.15	ASTM A 536 65-45-12	
2	Otturatore	DN 50 - 300 e 400	Acciaio inox	GX5CrNi19-10	AISI 304
		DN 350 e 450 - 600	Cupralluminio.	CuAl10Fe5Ni5	C95400
3	Guarnizione di tenuta	DN 50 - 300 e 400	EPDM		
		DN 350 e 450 - 600	NBR (nitrile)		
4	Molla	Acciaio inox	X5CrNiMo17-12-2	AISI 316	
5	Stelo	Acciaio inox	X3CrNiMo17-13-3	AISI 316	
6	Distanziale	PTFE			
7	Anello	DN > 150	Acciaio XC15		
8	Tappo	Ottone			

* DN 350 e da 450 a 600: rivestimento epoxy solo esterno



Approvazioni



ACS (DN DA 50 a 300 + DN 400)

Standard / Norme:

Conformità alla direttiva CE 2014/68/UE
Raccordi tra flange a norma EN 1092-2
Ingombri a norma EN 558-1 Serie 500

Applicazione

Pompaggio, approvvigionamento, circuiti industriali generali.
Si sconsiglia l'uso di questo modello in circuiti dotati di pompe a pistoni o compressori a pistoni.

Installazione

Installazione:

Prima della messa in servizio verificare che:

- Le condizioni d'esercizio siano compatibili con i dati indicati sulla targhetta di identificazione, nel presente manuale d'istruzioni e nella documentazione fornita dal costruttore;
- la valvola funzioni correttamente, effettuando alcuni cicli di apertura/chiusura dell'otturatore;
- la valvola sia completamente priva di contaminazioni all'interno.

Sui nuovi impianti o dopo la manutenzione, risciacquare il circuito per eliminare i corpi solidi che potrebbero danneggiare i componenti interni della valvola.

Messa in servizio:

La pressurizzazione del circuito deve essere progressiva per evitare di provocare eventuali danni ai componenti interni della valvola.

Verificare che, all'arresto del flusso, la valvola mantenga correttamente la pressione e che non si producano colpi d'ariete che potrebbero deteriorare la valvola e l'impianto. In caso di colpi d'ariete, predisporre un apposito sistema per contrastarli.

- In caso di arresto prolungato, un'alterazione dello stato del fluido potrebbe provocare danni durante la rimessa in servizio dell'impianto (solidificazione, ecc.). Stabilire una procedura adeguata e, all'occorrenza, provvedere alla pulizia del circuito.

Manutenzione

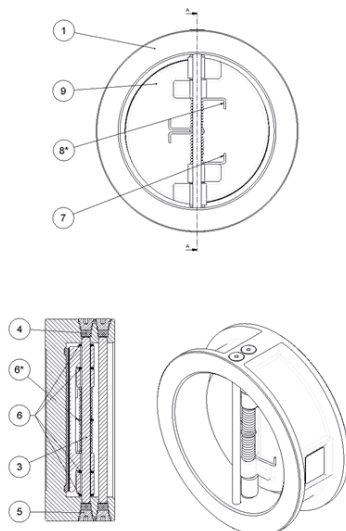
• Smontaggio:

1. Svitare i 4 tappi (N. 5) e rimuovere le 4 guarnizioni (N. 4).
Inclinare il corpo (N. 1), se necessario.
2. Rimuovere lo stelo superiore (N. 3).
3. Usarlo per rimuovere lo stelo inferiore (N. 3).

ATTENZIONE: tenere premuta/e la/e molla/e (N. 8 e 8*) durante l'operazione.

Rimuovere i 2 battenti (N. 9) e i distanziali (N. 6 e 6*).

Tipo 815



• Rimontaggio:

Prima di rimontare la valvola, verificare le condizioni della guarnizione. Se necessario, pulirla e lubrificarla con un prodotto idoneo.

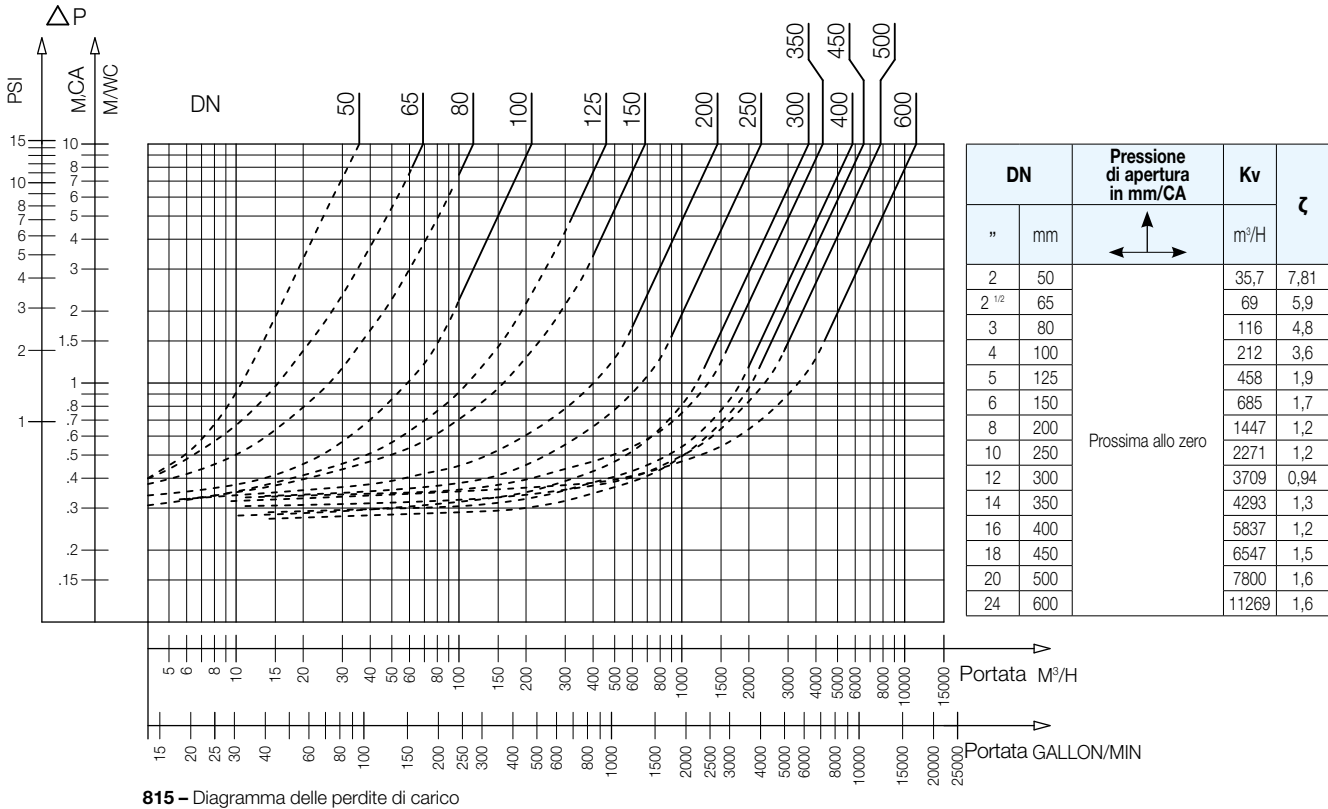
1. Posizionare 2 guarnizioni (N. 5) sullo stesso lato del corpo (N. 1).
2. Avvitare 2 tappi (N. 5) sullo stesso lato del corpo (N. 1) a battuta.
3. Posizionare i 2 battenti in piano (N. 9) sul corpo (N. 1).
4. Innestare lo stelo inferiore (N°3) facendolo scorrere nel corpo (N°1), inserendo nell'ordine:
 - Primo distanziale (N. 6)
 - Prima orecchia del battente (N. 9)
 - Secondo distanziale (N. 6)
 - Prima orecchia del secondo battente (N. 9)
 - Molla (N. 7)
 - Distanziale (N. 6*)
 - Molla (N. 8*)
 - Seconda orecchia del battente (N. 9)
 - Terzo distanziale (N. 6)
 - Seconda orecchia del secondo battente (N. 9)
 - Quarto distanziale (N. 6)
5. Spingere lo stelo a battuta contro la guarnizione (N. 4) utilizzando il secondo stelo per concludere l'operazione.
6. Posizionare lo stelo superiore (N. 3).
7. Inserire le ultime 2 guarnizioni (N. 4).
8. Avvitare gli ultimi 2 tappi (N. 5).
9. Serrare alla coppia Nm.

Al termine del rimontaggio, testare il dispositivo per verificarne la tenuta stagna.

Caratteristiche d'esercizio

Modalità di funzionamento:

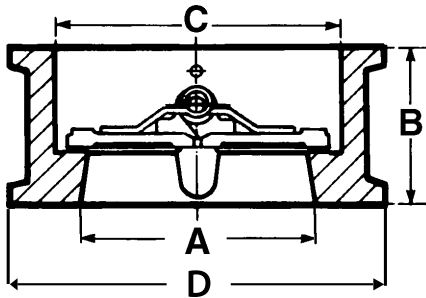
- Curva continua: valvola completamente aperta
- Curva tratteggiata: fase di apertura della valvola



815 – Diagramma delle perdite di carico

Dimensioni d'ingombro

815



	A	B	C	D
"	mm	mm	mm	mm
2	50	54	60	109
2 1/2	65	54	73	129
3	80	57	89	144
4	100	64	114	170
5	125	70	141	194
6	150	76	168	220
8	200	95	219	286
10	250	108	273	340
12	300	143	324	403
14	350	184	356	460
16	400	191	410	517
18	450	203	457	567
20	500	213	508	627
24	600	222	610	734

Le descrizioni e le immagini contenute nella presente scheda tecnica di prodotto sono fornite esclusivamente a titolo informativo e non sono in alcun modo vincolanti. Watts Industries si riserva il diritto di apportare, senza alcun preavviso, qualsiasi modifica tecnica ed estetica ai propri prodotti. Garanzia: tutte le condizioni di vendita e i contratti sono espressamente subordinati all'accettazione da parte dell'acquirente dei termini e delle condizioni Watts pubblicate sul sito www.wattswater.it. Sin d'ora Watts si oppone a qualsiasi condizione diversa o integrativa rispetto ai propri termini, contenuta in qualsivoglia comunicazione da parte dell'acquirente se non è espressamente firmata da un rappresentante WATTS.



A WATTS Brand

Watts Industries Italia S.r.l.

Via Brenno, 21 • 20853 Biassono (MB) • Italia

Tel. +39 039 4986.1 • Fax +39 039 4986.222

infowattsititalia@wattswater.com • www.watts.com