

X3900

Vanne à boisseau sphérique
Système d'obturation

Fiche Technique



Description

- Corps et sphère inox 316
- Joint PTFE
- Passage intégral
- Raccordement femelle/femelle
- Platine ISO 5211
- Commande par poignée inox cadennassable.



X3900

Vanne à boisseau sphérique - Système d'obturation

| DN | | PFA en bar | PS en bar | | | | Cat. | Réf. | Poids Kg |
|--------------------|----|---------------|-----------|----|----|----|------|------------------|-------------|
| " | mm | | L1 | L2 | G1 | G2 | | | |
| 1/2" | 15 | 63 | 63 | 63 | 63 | 63 | 3,3 | 149B12078 | 0,65 |
| 3/4" | 20 | 63 | 63 | 63 | 63 | 63 | 3,3 | 149B12079 | 0,84 |
| 1" | 25 | 63 | 63 | 63 | 63 | 63 | 3,3 | 149B12080 | 1,50 |
| 1 ^{1/4} " | 32 | 63 | 62 | 63 | x | 63 | 3,3 | 149B12081 | 1,97 |
| 1 ^{1/2} " | 40 | 63 | 50 | 63 | x | 25 | 3,3 | 149B12082 | 2,88 |
| 2" | 50 | 63 | 40 | 63 | x | 20 | 3,3 | 149B12083 | 4,40 |
| 2 ^{1/2} " | 65 | 40 | 30 | 40 | x | 15 | 3,3 | 149B12084 | 9,65 |
| 3" | 80 | 40 | 25 | 40 | x | 12 | 3,3 | 149B12085 | 12,74 |

Important :

Les indications de température et de pression données pour les différentes catégories de fluides (L1/L2/G1/G2) ne constituent en aucun cas une garantie d'utilisation. Il est donc indispensable de valider l'utilisation des produits en fonction des conditions de service auprès de notre service préconisation.

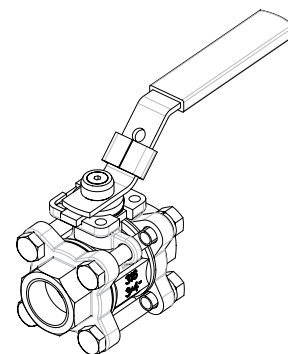
De plus, les notices d'instructions de service sont disponibles sur notre site Internet www.socla.com ou sur simple demande auprès de notre service commercial.

Caractéristiques techniques

| | |
|---|---|
| Température d'utilisation | -20 °C à 100 °C |
| Pression de fonctionnement admissible (PFA) en eau | Voir tableau ci-dessus |
| Pression de service maxi admissible (PS) autres fluides | Voir tableau ci-dessus |
| Raccordement | Femelle/femelle, filetage gaz cylindrique G (BSP) |
| Fluides admis | Gaz neutres et liquides, viscosité jusqu'à 120 mm ² /s |

Nomenclature et matériaux

| N° Désignation | | Matériaux | EURO | ANSI |
|------------------------|-------------|-----------|----------|--------|
| 1 Corps | | Inox | AISI 316 | 1,4408 |
| 2 Sphère | | Inox | AISI 316 | 1,4408 |
| 3 Arbre d'entraînement | | Inox | AISI 316 | 1,4401 |
| 4 Joint sphère | | PTFE | | |
| 5 Joint de l'arbre | DN 15-50 mm | PTFE+FKM | | |
| | DN 65-80 mm | PTFE | | |
| 6 Poignée | | Inox | | |

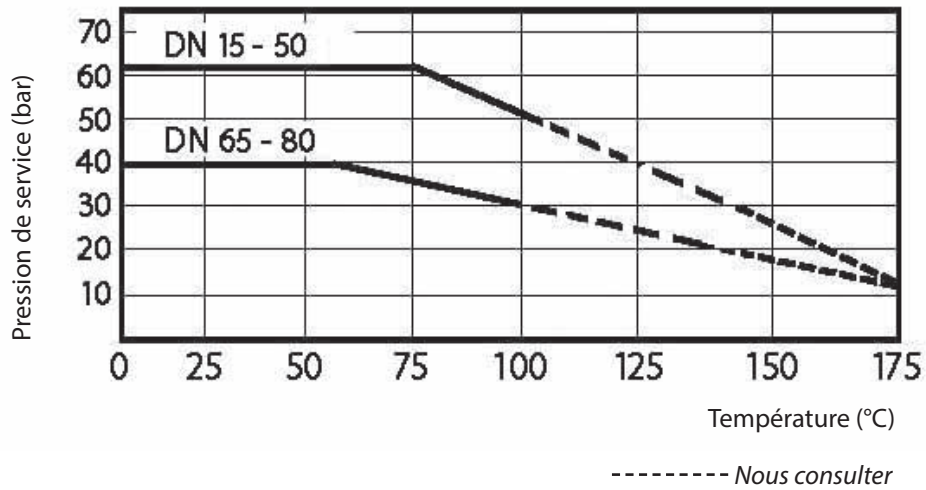


Application

Industrie, haute pression, haute température.

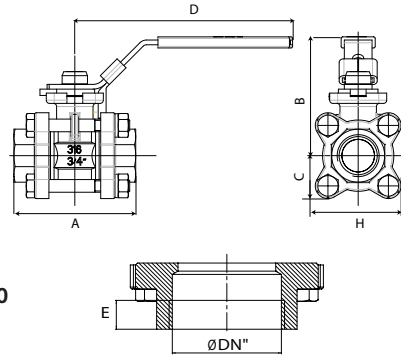
Caractéristiques de fonctionnement

X3900 - Diagramme pression / température



Encombremments

| DN | A | B | C | D | H | E |
|--------------------|----|-----|-----|----|-----|-----|
| " | mm | mm | mm | mm | mm | mm |
| 1/2" | 15 | 70 | 72 | 24 | 138 | 49 |
| 3/4" | 20 | 77 | 75 | 27 | 138 | 54 |
| 1" | 25 | 92 | 83 | 33 | 169 | 66 |
| 1 ^{1/4} " | 32 | 105 | 88 | 36 | 169 | 73 |
| 1 ^{1/2} " | 40 | 120 | 114 | 41 | 219 | 82 |
| 2" | 50 | 141 | 123 | 50 | 219 | 100 |
| 2 ^{1/2} " | 65 | 185 | 160 | 64 | 262 | 128 |
| 3" | 80 | 205 | 168 | 70 | 262 | 139 |



X3900

Les descriptions, photographies et illustrations contenues dans cette fiche technique sont fournies seulement à titre informatif et ne sont pas contractuelles. Socla se réserve le droit d'apporter toute modification technique ou esthétique à ses produits sans aucun avertissement préalable. Garantie : toutes les ventes ou contrats de vente sont expressément conditionnés à l'acceptation par l'acheteur des conditions générales de vente Socla figurant sur notre site internet. Socla s'oppose ainsi à toute autre modalité, différente ou additionnelle des modalités Socla, quel que soit le support de communication de l'acheteur dans laquelle elle est contenue ainsi que sa forme, à moins d'un accord écrit spécifique signé par un dirigeant de Socla.



A WATTS Brand

Socla sas

365 rue du Lieutenant Putier • 71530 Virey-Le-Grand • France

Tél. +33 03 85 97 42 00 • Fax +33 03 85 97 42 42

contact@wattswater.com • www.socla.com

ISO 9001 version 2015 / ISO 18001