

# X3777

Vanne à boisseau sphérique  
Système d'obturation

## Fiche Technique



## Description

La vanne à boisseau sphérique X3777 permet d'équiper tous types d'installations. C'est un système d'obturation particulièrement adaptés aux petits diamètres.

- Vanne 3 pièces
- À passage intégral
- Poignée cadenassable



### X3777

Vanne à boisseau sphérique - Système d'obturation

DN		PFA en bar	PS en bar				Cat.	Réf.	Poids Kg
"	mm		L1	L2	G1	G2			
1/4	8	63	63	63	63	63	4.3	<b>149B12526</b>	0,40
3/8	10	63	63	63	63	63	4.3	<b>149B12527</b>	0,42
1/2	15	63	63	63	63	63	4.3	<b>149B12528</b>	0,45
3/4	20	63	63	63	63	63	4.3	<b>149B12529</b>	0,73
1	25	63	63	63	63	63	4.3	<b>149B12530</b>	1,04
1 1/4	32	63	63	63	0,5	63	4.3	<b>149B12531</b>	1,65
1 1/2	40	63	63	63	0,5	25	4.3	<b>149B12532</b>	2,43
2	50	40	40	40	0,5	20	4.3	<b>149B12533</b>	3,52
2 1/2	65	25	25	25	0,5	15	4.3	<b>149B12534</b>	7,14
3	80	25	25	25	0,5	12	4.3	<b>149B12535</b>	11,85
4	100	25	20	25	0,5	10	4.3	<b>149B12536</b>	20,05

#### Important :

Les indications de température et de pression données pour les différentes catégories de fluides (L1/L2/G1/G2) ne constituent en aucun cas une garantie d'utilisation. Il est donc indispensable de valider l'utilisation des produits en fonction des conditions de service auprès de notre service préconisation.

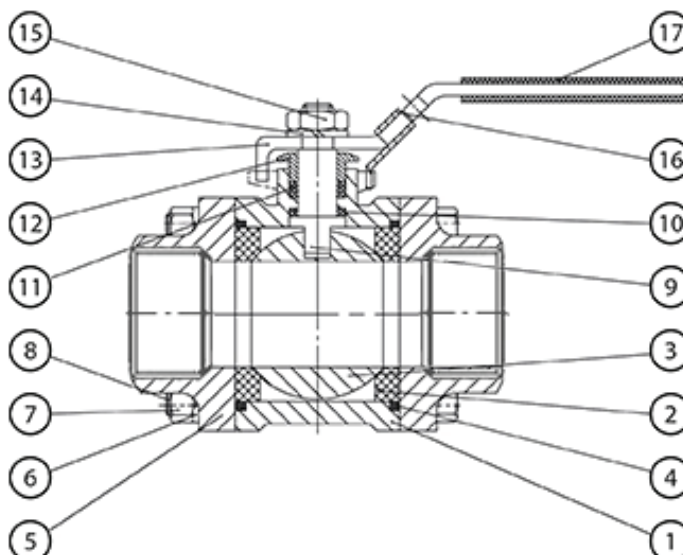
De plus, les notices d'instructions de service sont disponibles sur notre site Internet [www.socla.com](http://www.socla.com) ou sur simple demande auprès de notre service commercial.

#### Caractéristiques techniques

Température d'utilisation	-25°C à 180°C
Pression de fonctionnement admissible (PFA) en eau	Voir le tableau ci-dessus et le Diagramme pression/Température
Pression de service maxi admissible (PS) autres fluides	Voir le tableau ci-dessus et le Diagramme pression/Température (L1 seulement)
Raccordement	Femelle / femelle, (ISO 228-1)
Fluides admis	Fluides divers, eau

#### Nomenclature et matériaux

N°	Désignation	Matériaux
1	Corps	CF8M
2	Joint de bille	R-PTFE
3	Bille	SS316
4	Joint	PTFE
5	Bouchon	CF8M
6	Rondelle-ressort	SS304
7	Écrou	SS304
8	Boulon	SS304
9	Axe	SS316
10	Rondelle de butée	PTFE
11	Garniture d'axe	PTFE
12	Écrou libre	SS304
13	Poignée	SS304
14	Rondelle-ressort	SS304
15	Écrou	SS304
16	Dispositif de blocage	SS304
17	Protège poignée	Plastique



## Agréments

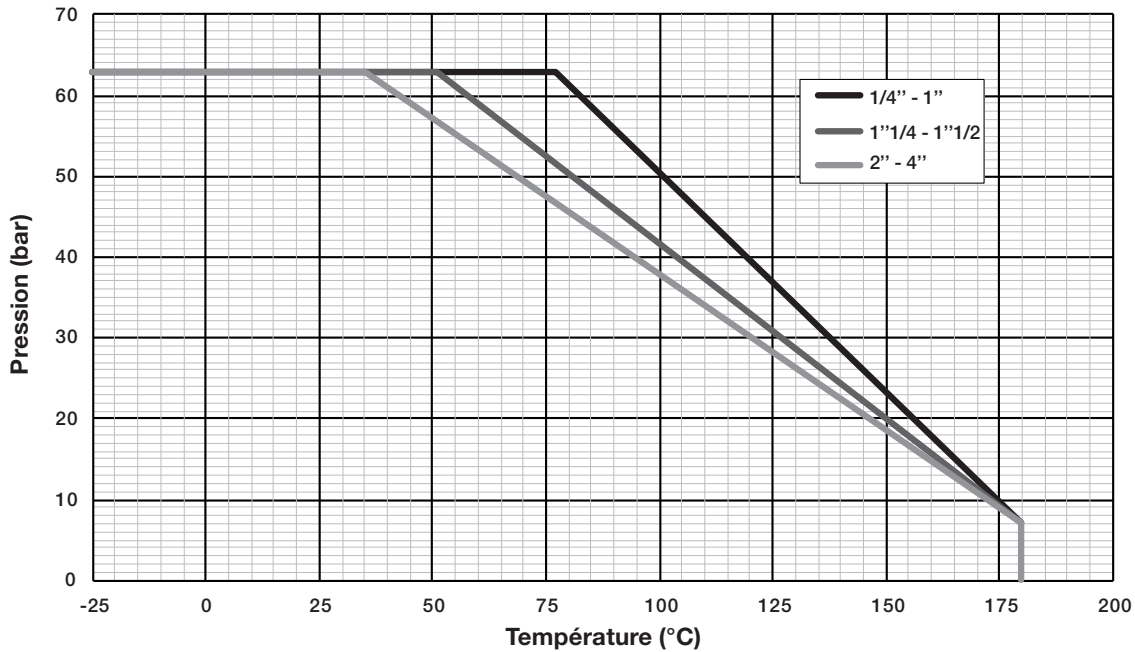
**Normes / Réglementation :**  
Directive 2014/68/UE

## Application

Industrie, haute pression, haute température.

## Caractéristiques de fonctionnement

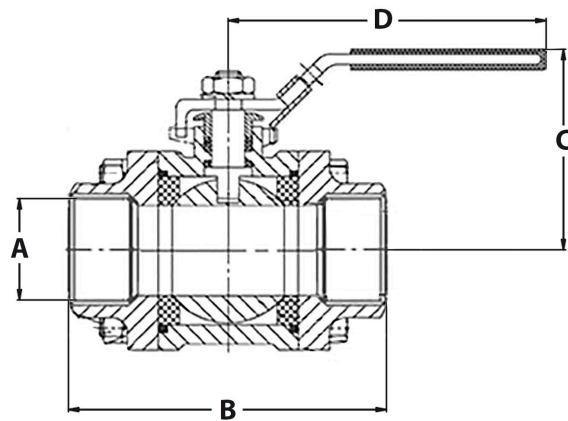
**X3777** - Diagramme pression / température



Fluide : Eau - Liquide L1

## Encombremments

DN		A	B	C	D
"	mm	mm	mm	mm	mm
1/4	8	11	50	51	105
3/8	10	12,5	60	51	105
1/2	15	15	75	53	118
3/4	20	20	80	60	118
1	25	25	90	75	150
1 1/4	32	32	110	80	150
1 1/2	40	40	120	88	182
2	50	50	140	95	182
2 1/2	65	65	185	121	254
3	80	80	205	135	254
4	100	100	240	158	285



Les descriptions, photographies et illustrations contenues dans cette fiche technique sont fournies seulement à titre informatif et ne sont pas contractuelles. Socla se réserve le droit d'apporter toute modification technique ou esthétique à ses produits sans aucun avertissement préalable. Garantie : toutes les ventes ou contrats de vente sont expressément conditionnés à l'acceptation par l'acheteur des conditions générales de vente Socla figurant sur notre site internet. Socla s'oppose ainsi à toute autre modalité, différente ou additionnelle des modalités Socla, quel que soit le support de communication de l'acheteur dans laquelle elle est contenue ainsi que sa forme, à moins d'un accord écrit spécifique signé par un dirigeant de Socla.

**Socla**

**A WATTS Brand**

**Socla sas**

365 rue du Lieutenant Putier • 71530 Virey-Le-Grand • France

Tél. +33 03 85 97 42 00 • Fax +33 03 85 97 42 42

contact@wattswater.com • www.socla.com

ISO 9001 version 2015 / ISO 18001