

VE120

Ventouse simple fonction

Fiche Technique



Description

La ventouse simple fonction VE120 permet de maîtriser l'air dans les canalisations d'eau :

- Évacuation continue et automatique de l'air accumulé aux points hauts des installations lorsque la conduite est sous pression.
- Présence d'un bouchon de purge permettant de vérifier le bon fonctionnement de la ventouse.
- Orifice de dégazage différent selon la pression (16 ou 25 bar).
- Lorsque la conduite est sous pression, le flotteur suit le niveau de l'eau. En position haute, il obture l'orifice de dégazage.
- Lors de l'accumulation d'air dans la ventouse, le flotteur baisse avec le niveau de l'eau libérant ainsi l'orifice et permettant l'évacuation de l'air.

VE120

Ventouse simple fonction



DN	PN	PFA en bar	Cat.	Réf.	Poids Kg
Ventouse seule F1"	-	16	4.3	149B2867	5,16
Ventouse + raccord + bride*	10/16	16	4.3	149B2867BR	8,10
Ventouse + raccord M1"	-	16	4.3	149B2867RM	5,00
Ventouse + vanne M1"	-	16	4.3	149B2867VA	5,30
Ventouse + vanne + bride*	10/16	16	4.3	149B2867VB	8,40
Ventouse seule F1"	-	25	4.3	149B2868	5,16
Ventouse + raccord + bride*	25	25	4.3	149B2868BR	8,10
Ventouse + raccord M1"	-	25	4.3	149B2868RM	5,00
Ventouse + vanne M1"	-	25	4.3	149B2868VA	5,30
Ventouse + vanne + bride*	25	25	4.3	149B2868VB	8,40

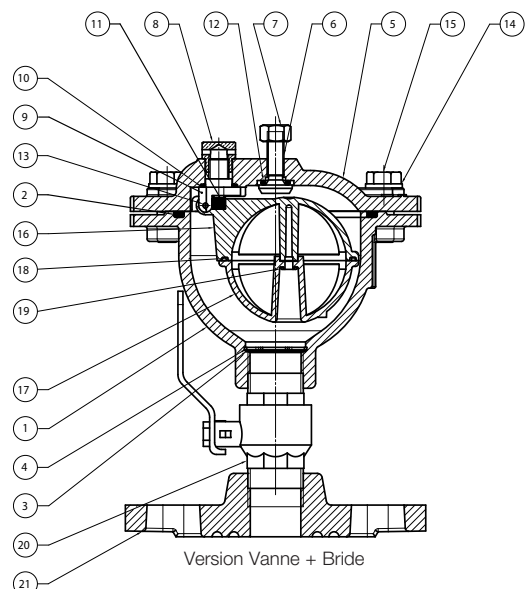
* Bride DN 40 - 50 - 60

Caractéristiques techniques

Température d'utilisation	0 °C à 100 °C
Pression de fonctionnement admissible (PFA) en eau	Voir tableau ci-dessus
Raccordement	Filetage gaz cylindrique BSP ou brides percées PN voir tableau
Fluides admis	Eaux claires

Nomenclature et matériaux

N°	Désignation	Matériaux	EURO	ANSI
1	Corps	Fonte / Epoxy	EN1563EN-GJS-400-15	ASTM A 536 60-40-18
2	Joint torique	EPDM		
3	Tamis	Inox	EN 10088-3-X2CrNi19-11	AISI 304L
4	Clips	Inox	EN10270-3-X10CrNi18-8	AISI 302
5	Chapeau	Fonte / Epoxy	EN 1563-GJS-400.15	ASTM A 536 60-40-18
6	Axe flotteur	Laiton	EN 12164-CuZn39Pb3	
7-8	Écrou	Laiton	EN 12164-CuZn39Pb3	
9	Purgeur	Laiton	EN 12165-CuZn40Pb2	
10	Joint torique	EPDM		
11	Joint	EPDM		
12	Joint torique	EPDM		
13	Goupille	Inox	EN 10088-3-X5CrNi18-10	AISI 304
14	Rondelle plate	Inox	EN 10088-3-X5CrNi18-10	AISI 304
15	Vis	Inox	EN 10088-3-X5CrNi18-10	AISI 304
16-17	Flotteur	Grivory noir		
18-19	Joint torique	EPDM		
20	Vanne	Laiton	EN 12165-CuZn40Pb2	AISI 316
21	Bride	Fonte / Epoxy	EN 1563-GJS-400.15	ASTM A 536 60-40-18



Agréments



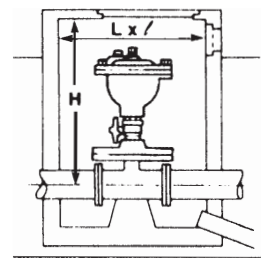
Normes / Réglementation :
Perçage brides suivant EN1092-2

Application

Ventouse simple fonction pour eaux claires.

Installation

DN	H	L x l	Entrée d'air filtrée
mm	mm	mm	mm
40 - 50 - 60	900	600 x 600	150 x 150



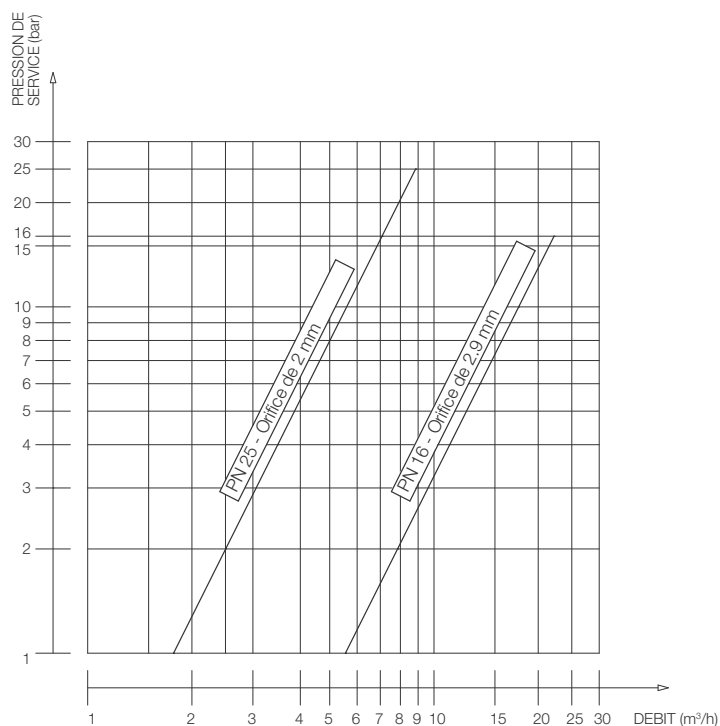
VE120 - Schéma d'installation

Maintenance

Pour s'assurer du bon fonctionnement de la VE120, il suffit d'ouvrir la vanne de purge :

- un jet d'eau signifie le bon fonctionnement,
- une sortie d'air sous pression indique que la ventouse n'a pas rempli sa fonction d'où la nécessité de nettoyer l'appareil.

Caractéristiques de fonctionnement



VE120 - Abaque de pertes de charges

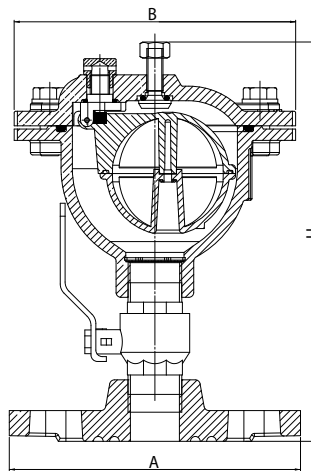
Encombremments

DN	A	B	H
	mm	mm	mm
Ventouse seule F1"	-	175	158
Ventouse + raccord + bride*	185	175	214
Ventouse + raccord M1"	-	175	180
Ventouse + vanne M1	-	175	218
Ventouse + vanne + bride*	185	175	246

* Bride DN 40 - 50 - 60

NB : pour les autres versions, nous consulter

VE120
(Version Vanne + Bride)



Les descriptions, photographies et illustrations contenues dans cette fiche technique sont fournies seulement à titre informatif et ne sont pas contractuelles. Socla se réserve le droit d'apporter toute modification technique ou esthétique à ses produits sans aucun avertissement préalable. Garantie : toutes les ventes ou contrats de vente sont expressément conditionnés à l'acceptation par l'acheteur des conditions générales de vente Socla figurant sur notre site internet. Socla s'oppose ainsi à toute autre modalité, différente ou additionnelle des modalités Socla, quel que soit le support de communication de l'acheteur dans laquelle elle est contenue ainsi que sa forme, à moins d'un accord écrit spécifique signé par un dirigeant de Socla.

Socla

A WATTS Brand

Socla sas

365 rue du Lieutenant Putier • 71530 Virey-Le-Grand • France

Tél. +33 03 85 97 42 00 • Fax +33 03 85 97 42 42

contact@wattswater.com • www.socla.com

ISO 9001 version 2015 / ISO 18001