

Vannes papillon Sylax Gaz

DN 32 à 150 mm

sylax

Fiche Technique



Description

En concentrant les technologies mises en œuvre, en y intégrant les solutions techniques les plus performantes, Socla se donne les moyens de ses ambitions :

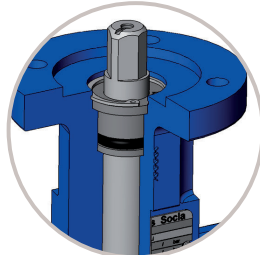
- la compétitivité du standard,
- la fiabilité,
- et l'adéquation par la multiplicité des solutions.



Vannes papillon Sylox Gaz

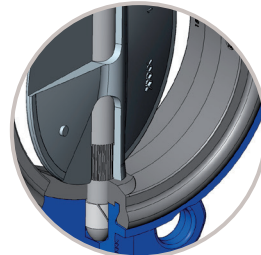
DN 32 à 150 mm

- Multiplicités de raccordements : oreilles de centrage, oreilles taraudées, corps annulaire.
 - Montage axe vertical et horizontal
 - Liaison axe/papillon par cannelures assurant la transmission de couples importants
 - Maintenance aisée par simple démontage du circlips
 - Interchangeabilité papillon et manchette
 - Corps en fonte EN-GJS-400-15 (5.3106).
 - Corps revêtu epoxy épaisseur 80µm couleur bleu RAL 5017 (nombreux autres revêtements en option, contacter notre service préconisation)
 - Grand choix de motorisations



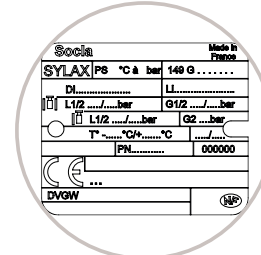
SÉCURITÉ

- > Sécurité d'anti-éjection de l'axe et maintenance aisée grâce au circlips
- > Sécurité renforcée par une étanchéité secondaire
- > Axe traversant permettant un montage flottant du papillon : meilleure longévité, optimisation de l'étanchéité et amélioration du couple de manœuvre



PROTECTION ET FIABILITÉ

- > Transmission de couples importants avec une robustesse de liaison axe/papillon par cannelures
- > Protection complète aux fluides de l'axe et du corps
- > Fiabilité des manœuvres avec des paliers autolubrifiants

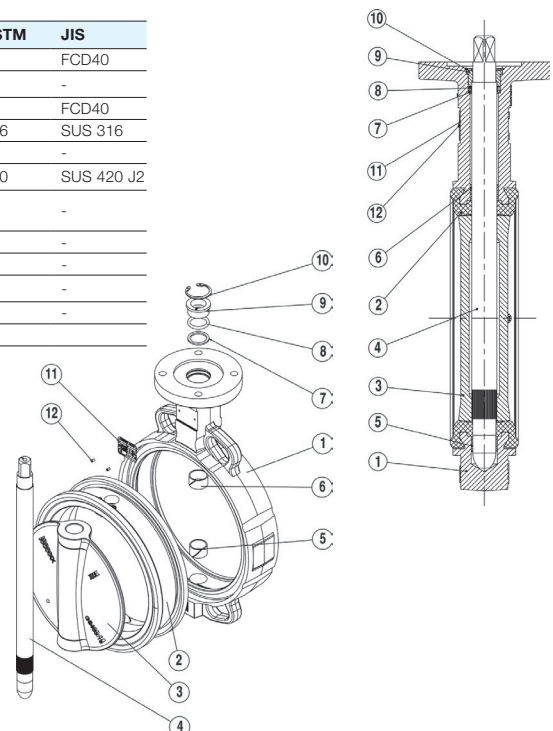


TRAÇABILITÉ

- > Identification et traçabilité assurées par une étiquette rivée (détail voir page 10)

Nomenclature et matériaux

N°	Désignation	Nbre	Matériaux	EN	ASTM	JIS
1	Corps	1	Fonte graphite sphéroïdale	EN GJS 400-15 (JS 1030)	-	FCD40
2	Manchette		Nitrile Haute Teneur	-	-	-
3	Papillon	1	Fonte graphite sphéroïdale	EN GJS 400-15 (5.3106)	-	FCD40
			Acier Inoxydable	GX5 CrNiMo 19-11-2 (1.4408)	316	SUS 316
			Cupro - Aluminium*	CuAl10Fe5Ni5 (CC333G)	-	-
4	Axe		Acier Inoxydable	X30 Cr13 (1.4028)	420	SUS 420 J2
5	Palier de guidage	1	Acier zingué + PTFE	-	-	-
6	Bague anti-extrusion	1	Plastique	IXEF 50FV	-	-
7	Joint torique	1	Nitrile	-	-	-
8	Circlips	1	Acier	XC 75	-	-
9	Plaque signalétique	1	Aluminium	EN AW - AL995 (EN AW - 1050A)	-	-
10	Rivet	2	Alu/Inox	-	-	-



Agréments

CONCEPTION

Suivant norme EN 593 et marquage suivant EN 19

EMBASE DE RACCORDEMENT D'ACTIONNEMENT

Suivant norme EN ISO 5211

FACE À FACE

Suivants normes 558-1 série 20
ISO 5752 série 20
API 609 table 2

GABARITS DE RACCORDEMENT (voir page 8)

Suivant normes EN1092-1 et EN1092-2
ASME/ANSI B16.5
BS10-d et BS10-e
JIS B2238 et JIS B2239

ESSAIS

Suivant norme EN12266-1

Résistance et étanchéité de l'enveloppe : essai P11 (1,5 x pression admissible)

Etanchéité du siège : essai P12 taux A (1,1 x pression admissible)

Suivant norme EN12266-2

Conception antistatique : essai F21

DIRECTIVES EUROPÉENNES

Nos robinets à papillon Sylax Gaz sont conformes aux exigences de sécurité des directives suivantes :

• Directive 2014/68/UE : Équipements sous pression PED (Pressure Equipment Directive)

S'applique à la conception, à la fabrication et à l'évaluation de la conformité des équipements sous pression dont la pression maximale admissible est supérieure à 0,5 bar.

Sont exclus les équipements sous pression des réseaux d'adduction, de distribution et d'évacuation d'eau. En fonction du type d'équipement sous pression, de la pression maximale admissible (PS), du DN, de la nature physique du fluide (liquides, gaz ou vapeur) et de la dangerosité du fluide (groupe 1/2)*, la directive classe ces mêmes équipements en différentes catégories (article 4.3, I, II, III, IV), nécessaires à l'évaluation de la conformité du marquage CE. Les équipements définis par l'article 4.3 de la directive ne peuvent pas porter le marquage CE.

Important : les indications de température et de pression données pour les différentes catégories de fluides (L1/L2/G1/G2) ne constituent en aucun cas une garantie d'utilisation. Il est donc indispensable de valider l'utilisation des produits en fonction des conditions de service auprès de notre service préconisation.

DIRECTIVE 2014/68/UE ÉQUIPEMENTS SOUS PRESSION

Fabrication répondant aux exigences de la directive en fonction de la pression, du DN et du fluide (voir page précédente).

MANCHETTES		DN mm	Cat.	MONTAGE	PFA	PS			
						L1	L2	G1	G2
6 bar	NITRILE	32 à 100	I	Entre-bridés	6			6	6
				Bout de ligne	4				4
		125 à 300	II	Entre-bridés	6			6	6
				Bout de ligne	4				4
8 bar	NITRILE	32 à 100	I	Entre-bridés	8			8	8
				Bout de ligne	6				6
		125 à 300	II	Entre-bridés	8			8	8
				Bout de ligne	6				6

PS : Pression Maximale Admissible (en bar) selon Directive 2014/68/UE - PFA : Pression de Fonctionnement Admissible (en bar) pour eau d'adduction, de distribution et d'évacuation

NOTA : pour les vannes de catégorie II utilisées en bout de ligne, nous consulter

Application



- Destinée aux circuits de gaz urbain ou industriels. Vanne agréée DVGW, N° DG-4313BS0449 (Version FGS seulement) et NF ROB-GAZ N° 060-R2.
- Sur demande auprès de notre service de préconisation, des exécutions spéciales peuvent être réalisées pour la maîtrise des gaz suivant les températures.

Installation

Généralités :

Les opérations d'installation doivent se dérouler sous la responsabilité d'un maître d'ouvrage en respectant les instructions et consignes de sécurité locales.

La manutention des robinets à papillon avec leur commande doit être réalisée par du personnel entraîné et habilité à tous les aspects techniques de la manutention.

Avant l'installation la conduite doit être dépressurisée et purgée (vidée de son fluide) afin d'éviter tout danger pour l'opérateur.

La tuyauterie doit être correctement alignée afin qu'aucun effort parasite n'agisse sur le corps du robinet.

Vérifier la compatibilité des brides de raccordement avec la pression d'utilisation : le numéro du PN des brides doit être supérieur ou égal à la pression d'utilisation.

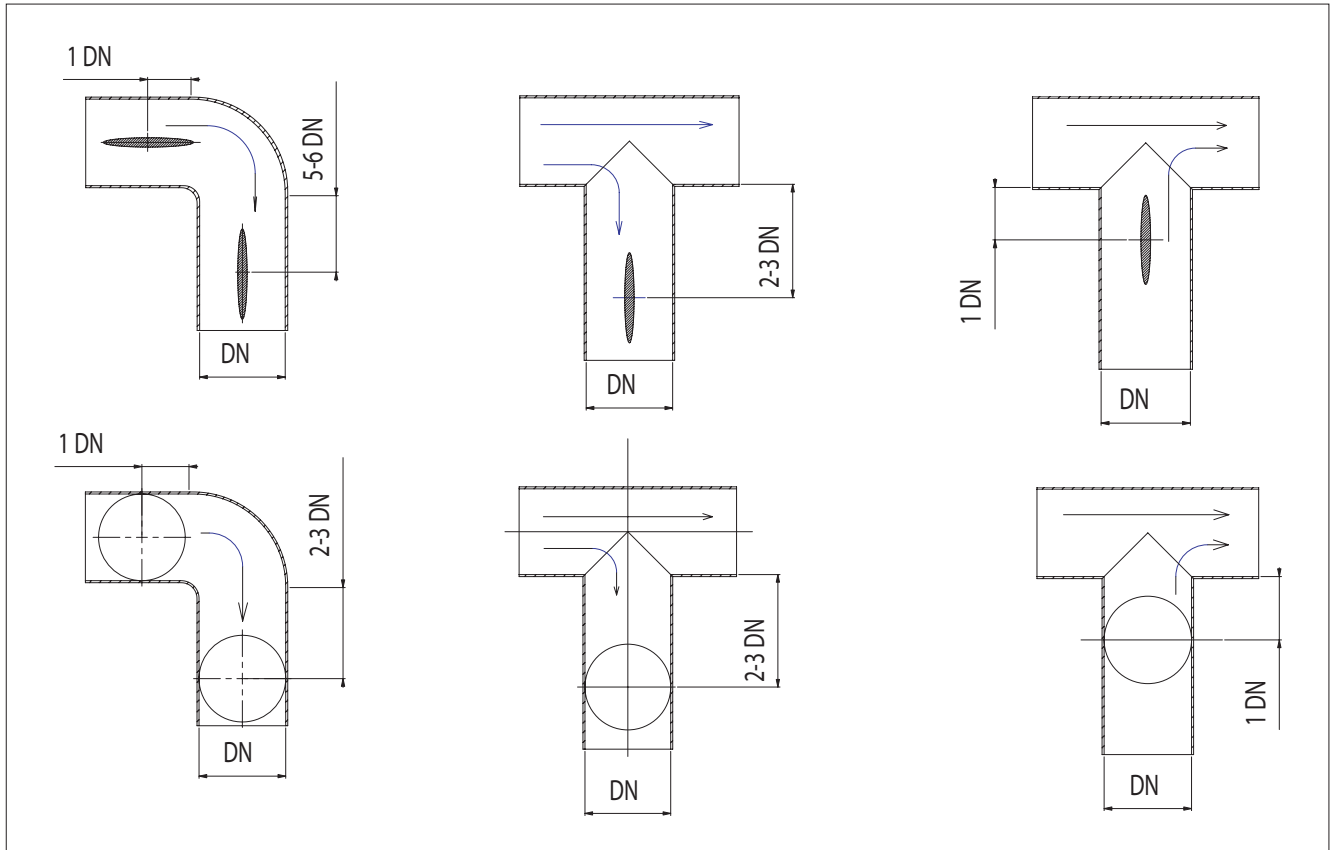
Le robinet est une pièce fragile et ne doit pas être utilisé pour écarter les brides.

Une notice d'instruction spécifiant les conditions d'installation, la mise en service de la vanne Sylax Gaz DN 32 à 150 mm est disponible sur notre site Internet www.socla.com ou sur simple demande auprès de notre service commercial.

Condition d'installation :

Il est recommandé de respecter les distances indiquées ci-dessous afin de prolonger la durée de vie du robinet.

Un montage du robinet proche des changements de direction des tuyauteries le place dans des zones de turbulence qui augmentent son usure.



Caractéristiques de fonctionnement

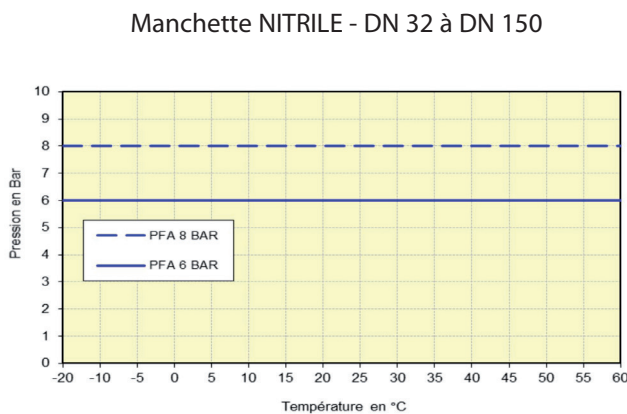
Couples de manoeuvre

Couples secs en Nm NBR	32	40	50	65	80	100	125	150
PS6	23	23	35	47	75	120	190	240
PS8	23	23	45	63	94	141	210	295

NOTA :

Une manoeuvre minimum par mois.

Diagramme pression / température :



Coefficient de débit (Kv)

DEGRES D'OUVERTURE Papillon Inox									
DN	10°	20°	30°	40°	50°	60°	70°	80°	90°
32/40	-	-	-	5	12	25	40	56	62
50	-	-	1	8	18	33	54	71	79
65	-	-	6	19	41	76	118	158	174
80	-	3	18	43	79	138	211	252	275
100	-	15	38	83	154	253	368	458	496
125	-	20	61	134	249	399	599	792	883
150	5	37	100	200	374	600	863	1109	1212

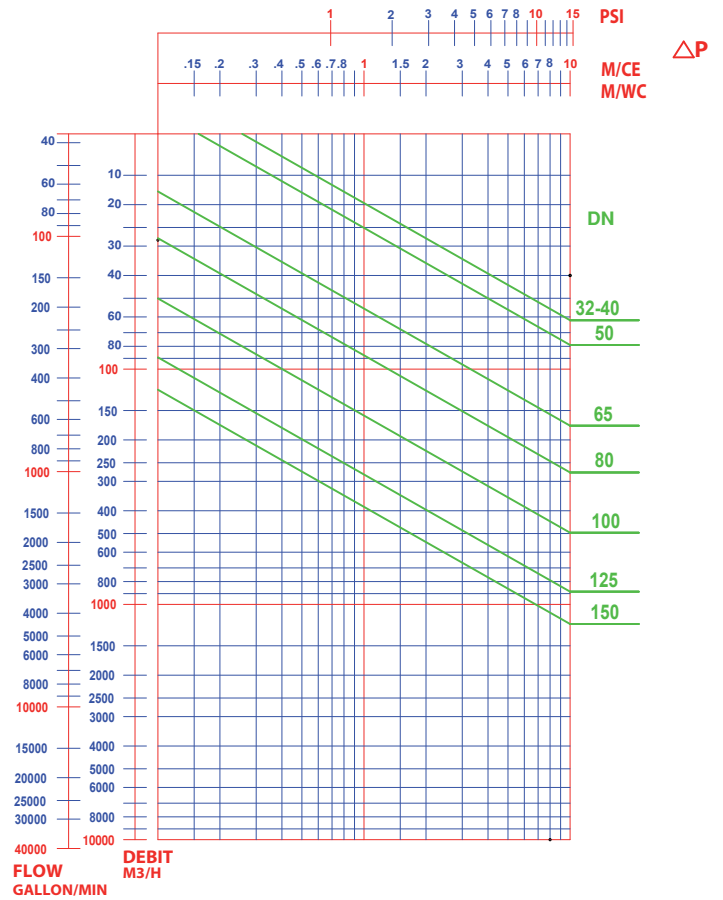
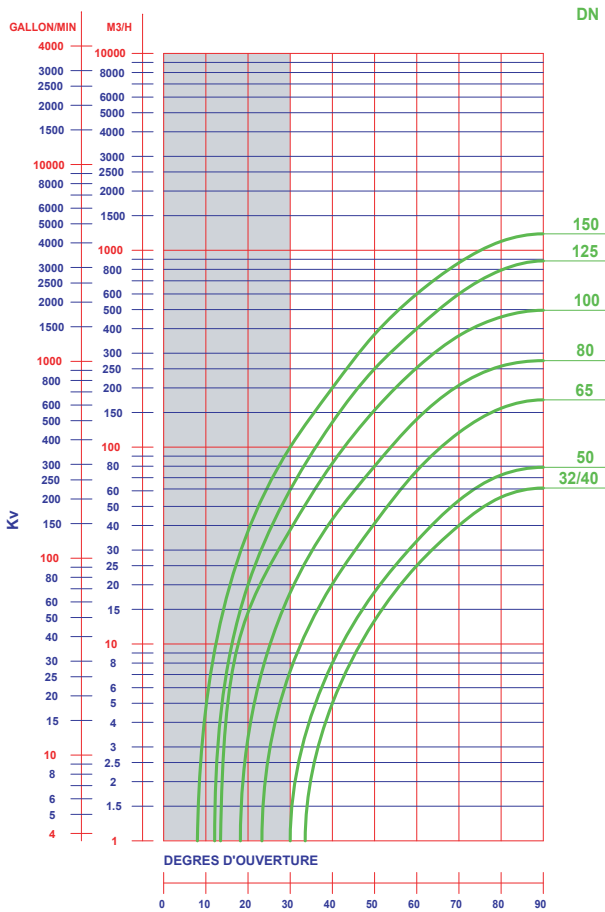
Kv = volume d'eau en m³/h traversant un robinet à une ouverture donnée sous une perte de charge de 1 bar.

Le robinet à papillon n'est pas le produit idéal pour effectuer de la régulation. Néanmoins, le robinet Sylax gas DN 32-150 peut être utilisé en régulation pour une plage d'ouverture comprise entre 30° et 90°.

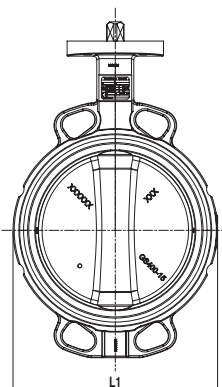
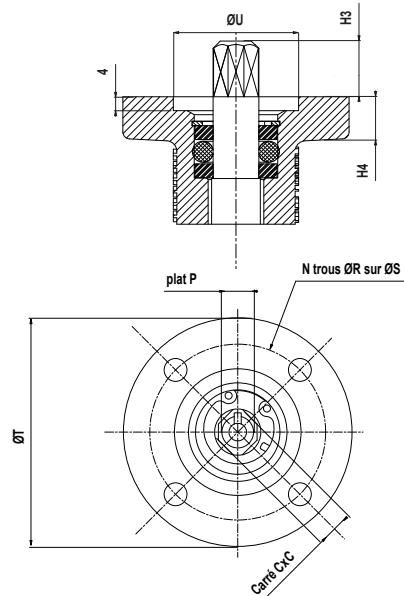
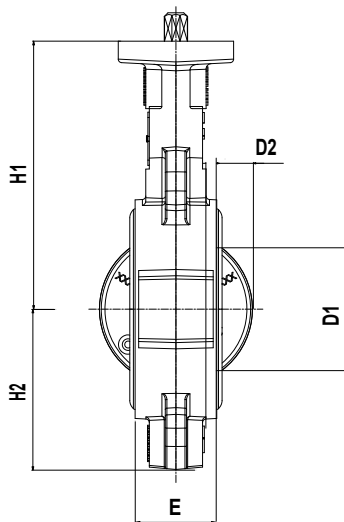
Une régulation dans la zone d'ouverture inférieure à 30° est interdite car dans cette zone des phénomènes de suritesse, cavitation, ... peuvent endommager prématurément le robinet.

La vitesse maximale de circulation du fluide véhiculé au travers du robinet ne doit pas excéder :

- 20 m/s pour les gaz. Entre 20 et 25m/s, l'utilisation du robinet papillon Sylax gas DN 32-150 est possible, mais les phénomènes de bruits, d'usure et de vibration s'en trouvent augmentés.



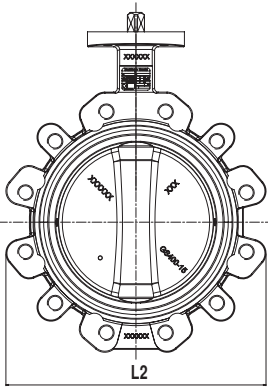
Encombremments



• 4 Oreilles de Centrage

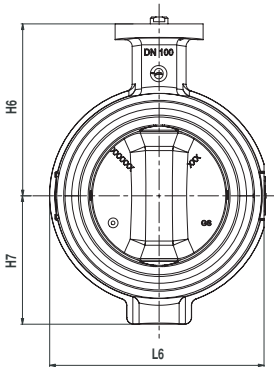
Diamètre	Face à face	Encombremments					Embase suivant ISO 5211					Sortie axe carré			Débattement obturateur		Poids (kg)	
		E	L1	H1	H2	H4	N	ØR	ØS	ØT	ØU	N°	□C	H3	Plat P	D1		D2
32/40	1 1/2	32	144	130	57	12	4	6,5	50	65	36	F05	11	16	11	31	6,5	1,9
50	2	43	121	136	62	12	4	6,5	50	65	36	F05	11	16	11	33	6	2,6
65	2 1/2	46	136	145	84	12	4	6,5	50	65	36	F05	11	16	11	55	13	2,9
80	3	46	127	151	89	12	4	6,5	50	65	36	F05	11	16	11	73	20	3,6
100	4	52	149	175	106	10	4	6,5	50	65	36	F05	11	16	11	87	25	4,4
125	5	56	182	190	120	12	4	8,5	70	90	56	F07	14	19	14	113	35	6,2
150	6	56	209	203	131	12	4	8,5	70	90	56	F07	14	19	14	141	48	7,1

Corps fonte (EN GJS 400-15), papillon fonte (EN GJS 400-15), manchette Nitrile

• Oreilles Taraudées


Diamètre		Face à face	Encombremments				Embase suivant ISO 5211					Sortie axe carré			Débattement obturateur		Poids (kg)	
DN	NPS	E	L1	H1	H2	H4	N	øR	øS	øT	øU	N°	□C	H3	Plat P	D1	D2	
32/40	1 1/2	32	146	130	57	12	4	6,5	50	65	36	F05	11	16	11	31	6,5	1,9
50	2	43	121	136	62	12	4	6,5	50	65	36	F05	11	16	11	33	6	3
65	2 1/2	46	135	145	70	12	4	6,5	50	65	36	F05	11	16	11	55	13	3,3
80	3	46	179	151	89	12	4	6,5	50	65	36	F05	11	16	11	73	20	4,2
100	4	52	206	175	103	10	4	6,5	50	65	36	F05	11	16	11	87	25	6
125	5	56	238	190	119	12	4	8,5	70	90	56	F07	14	19	14	113	35	6,2
150	6	56	265	203	133	12	4	8,5	70	90	56	F07	14	19	14	141	48	7,1

Corps fonte (EN GJS 400-15), papillon fonte (EN GJS 400-15), manchette Nitrile


• Corps annulaire

Diamètre		Face à face	Encombremments				Embase suivant ISO 5211					Sortie axe carré			Débattement obturateur		Poids (kg)	
DN	NPS	E	L6	H6	H7	H4	N	øR	øS	øT	øU	N°	□C	H3	Plat P	D1	D2	
50	2	43	104	99	66	12	4	6,5	50	65	36	F05	11	16	11	29	4,5	1,9
65	2 1/2	46	124	109	75	12	4	6,5	50	65	36	F05	11	16	11	48	10	2,4
80	3	46	140	115	82	12	4	6,5	50	65	36	F05	11	16	11	67	18	2,8
100	4	52	160	127	95	12	4	6,5	70	90	56	F07	14	19	14	88	25	4

Kits de raccordement des commandes

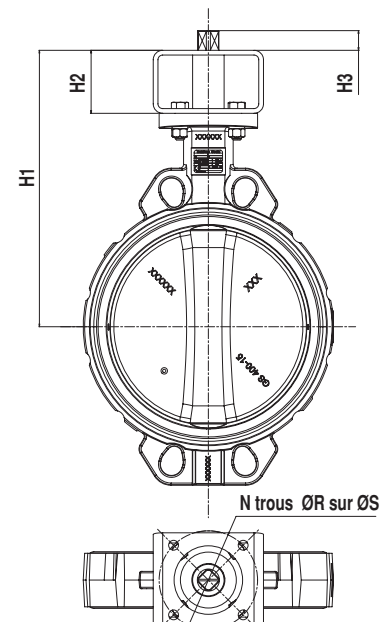
Montage direct de la commande recommandé autrement prendre dimension des kits ci-dessous

DN	NPS	Sur embase VP	Embase commande												N°	N	øR	øS				
			F03		F04		F05		F07		F10		F12						F14		F16	
			H1	H2	H1	H2	H1	H2	H1	H2	H1	H2	H1	H2					H1	H2	H1	H2
32	1 1/4	F05/□11	190	60	190	60	190	60	190	80	210	80							F03	4	5,5	36
40	1 1/2		190		190		190		190		210		F04	4	5,5	42						
50	2		199		199		199		199		219		F05	4	6,5	50						
65	2 1/2		205		205		205		205		225		F07	4	8,5	70						
80	3		210		210		210		210		230		F10	4	10,5	102						
100	4	F07/□14	235	60	235	60	235	60	235	60	255	60							F12	4	12,5	125
125	5		249		249		249		249		269		F14	4	17	140						
150	6		262		262		262		262		282		F16	4	22	165						

DN	NPS	Embase VP	Dépassée d'axe du manchon H3											
			Kit	□9	□11	□14	□17	□22	□27	□36	□46			
32	1 1/4	F05/□11	F03											
40	1 1/2		F04											
50	2		F05	7	9	12	15	20	25					
65	2 1/2		F07											
80	3		F10											
100	4	F07/□14	F04											
125	5		F05											
150	6		F07	9	12	15	20	25	34					
			F10											
		F12												
		F14												

Rappel des dimensions des embases EN ISO 5211 (voir aussi rubrique des encochements).

Possibilité de fabrication spéciale sur demande : entrainement par carré et méplat s EN ISO 5211 sous réserve de faisabilité technique.



Gabarits de raccordement

La vanne papillon Sylox peut être montée sur les raccords suivants (autres types sur demande) :

- ✓ : montage possible
- : montage possible avec reprise d'usinage
- : montage possible mais référence spécifique
- : montage impossible

• 4 Oreilles de Centrage

Diamètre		EN1092-1 & EN1092-2					ASME/ANSI B16.1 Class 125	ASME/ANSI B16.5 Class 150	ASME/ANSI B16.5 Class 300	BS10		JIS B2238 et JIS B2239		
DN	NPS	PN6	PN10	PN16	PN25	PN40				Table D	Table E	5K	10k	16k
32	1 1/4	✓	✓	✓	✓	✓	●	●	✓	●	●	●	✓	●
40	1 1/2	✓	✓	✓	✓	✓	✓	✓	●	✓	✓	●	✓	●
50	2	✓	✓	✓	✓	✓	✓	✓	●	✓	✓	●	●	●
65	2 1/2	✓	✓	✓	✓	✓	✓	✓	●	●	●	✓	✓	●
80	3	✓	✓	✓	✓	✓	✓	✓	●	✓	✓	✓	●	●
100	4	✓	✓	✓	✓	✓	✓	✓	●	✓	✓	●	●	✓
125	5	✓	✓	✓	●	●	✓	✓	●	✓	✓	✓	✓	●
150	6	✓	✓	✓	●	●	✓	✓	●	✓	✓	✓	✓	●

• Oreilles Taraudées

Diamètre		EN1092-1 & EN1092-2					ASME/ANSI B16.1 Class 125	ASME/ANSI B16.5 Class 150	ASME/ANSI B16.5 Class 300	BS10		JIS B2238 et JIS B2239		
DN	NPS	PN6	PN10	PN16	PN25	PN40				Table D	Table E	5K	10k	16k
32	1 1/4	○	✓	✓	✓	✓	○	○	○	○	○	○	○	○
40	1 1/2	○	✓	✓	✓	✓	○	○	○	○	○	○	○	○
50	2	○	✓	✓	✓	✓	○	○	■	○	○	■	○	○
65	2 1/2	○	✓	✓	○	○	○	○	■	○	○	○	○	○
80	3	○	✓	✓	✓	✓	○	○	■	○	○	○	○	○
100	4	■	✓	✓	○	○	○	○	■	O(5)	○	○	○	○
125	5	✓	✓	✓	✓	✓	✓	✓	✓	✓	✓	✓	✓	✓
150	6	✓	✓	✓	✓	✓	✓	✓	✓	✓	✓	✓	✓	✓

DN65 PN10/16 4 trous

(5) Montage possible si la vanne est inclinée de 22,5°

Attention : le corps à oreilles taraudées n'est pas un corps multi-raccordement (raccordement sur plusieurs brides de gabarits différents). En règle générale, chaque raccordement fait appel à une référence de produit fini différente.

• Corps Annulaire

DN	NPS	EN 1092-1 & EN 1092-2					ASME/ANSI B16.1 Class 125	ASME/ANSI B16.5 Class 150	ASME/ANSI B16.5 Class 300	BS10		JIS B2238 & JIS B2239		
		PN6	PN10	PN16	PN25	PN40				Table D	Table E	5K	10K	16K
50	2	●	✓	✓	✓	✓	●	●	✓	●	●	■	●	●
65	2 1/2	●	✓	✓	●	●	●	●	✓	■	■	●	●	●
80	3	●	✓	✓	✓	✓	●	●	✓	●	●	●	●	●
100	4	■	✓	✓	✓	✓	✓	✓	✓	●	●	■	●	✓

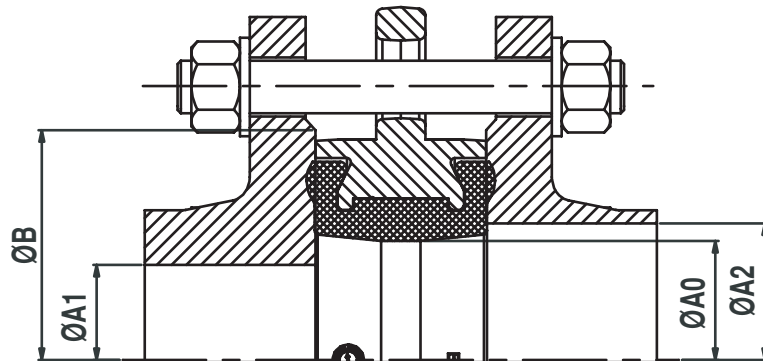
NB : montage bout de ligne : Impossible avec ce type de vanne

Type de bride

Le robinet à papillon Sylax Gaz 32 à 150 mm est conçu pour être monté sur des brides standards normalisées. Seules les brides standards type 11, 21 et 34 selon la norme EN 1092 sont parfaitement compatibles.

Pour les autres modèles de brides se reporter au tableau ci-dessous.

Néanmoins, ces raccordements sont sujets à réserve et peuvent entraîner la suspension de notre garantie.

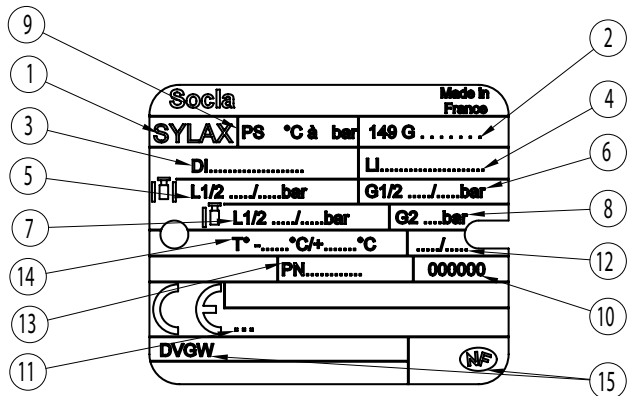


DN		Ø A0	Ø A1 mini	Ø A2 maxi	Ø B mini
32	1 1/4	43	33	51	80
40	1 1/2	43	33	51	80
50	2	54	40	60	90
65	2 1/2	70	59	74	110
80	3	85	78	91	128
100	4	100	97	108	148
125	5	125	119	143	178
150	6	150	146	166	202

NOTA : L'emploi de joint de dilatation, ainsi que l'utilisation de brides revêtues d'un élastomère, entre la bride et la vanne sont strictement interdits.

Étiquette et traçabilité

N°	Description
1	Nom de la vanne
2	Référence
3	Matière du papillon
4	Matière de la manchette
5	Pression de service entre bride pour un liquide L1/L2
6	Pression de service entre bride pour un gaz G1/G2
7	Pression de service en bout de ligne pour un liquide L1/L2
8	Pression de service en bout de ligne pour un gaz G2
9	Pression de service entre bride en utilisant comme fluide l'eau à 20°C
10	Numéro de l'ordre de fabrication
11	Numéro de l'organisme notifié pour la directive PED 2014/68/UE
12	Année de fabrication
13	Gabarit de raccordement
14	Limites essentielles d'utilisation
15	Zone marquage agrément



Boulonnerie

Nota : la boulonnerie ne fait pas partie de notre fourniture standard.

DN	NPS	a	e	EN 1092 PN6			EN 1092 PN10			EN 1092 PN16			EN 1092 PN25			ASME / ANSI B16.5 Class 150			
				*Nb tirants ou Nb vis	ØV	c	*Nb tirants ou Nb vis	ØV	c	*Nb tirants ou Nb vis	ØV	c	*Nb tirants ou Nb vis	ØV	c	*Nb tirants ou Nb vis	ØV Métrique	ØV UNC**	c
32/40	1 1/2	32	14	4	M12	18	4	M16	24	4	M16	24	4	M16	24	4	M14	1/2"	18
50	2	43	18	4	M12	18	4	M16	24	4	M16	24	4	M16	24	4	M16	5/8"	24
65*	2 1/2	46	20	4	M12	18	8*	M16	24	8*	M16	24	8	M16	24	4	M16	5/8"	24
80	3	46	20	4	M16	24	8	M16	24	8	M16	24	8	M16	24	4	M16	5/8"	24
100	4	52	24	4	M16	24	8	M16	24	8	M16	24	8	M20	26	8	M16	5/8"	24
125	5	56	26	8	M16	24	8	M16	24	8	M16	24	8	M24	32	8	M20	3/4"	26
150	6	56	26	8	M16	24	8	M20	26	8	M20	26	8	M24	32	8	M20	3/4"	26

* Pour les brides en fonte 4 trous M16 et pour les brides acier 8 trous M16 sur le même diamètre de perçage.

DN	NPS	a	e	BS10-d			BS10-e			JIS2238 & JIS2239 5K			JIS2238 & JIS2239 10K			JIS2238 & JIS2239 16K		
				*Nb tirants ou Nb vis	ØV UNC	c	*Nb tirants ou Nb vis	ØV UNC	c	*Nb tirants ou Nb vis	ØV	c	*Nb tirants ou Nb vis	ØV	c	*Nb tirants ou Nb vis	ØV	c
32/40	1 1/2	32	14	4	1/2"	18	4	1/2"	18	4	M12	18	4	M16	24	4	M16	24
50	2	43	18	4	5/8"	24	4	5/8"	24	4	M12	18	4	M16	24	8	M16	24
65	2 1/2	46	20	4	5/8"	24	4	5/8"	24	4	M12	18	4	M16	24	8	M16	24
80	3	46	20	4	5/8"	24	4	5/8"	24	4	M16	24	8	M16	24	8	M20	26
100	4	52	24	4	5/8"	24	8	5/8"	24	8	M16	24	8	M16	24	8	M20	26
125	5	56	26	8	5/8"	24	8	5/8"	24	8	M16	24	8	M20	26	8	M22	26
150	6	56	26	8	5/8"	24	8	3/4"	26	8	M16	24	8	M20	26	12	M22	26

*** CORPS À OREILLES DE CENTRAGE et BRIDE CENTRALE et CORPS ANNULAIRE :**

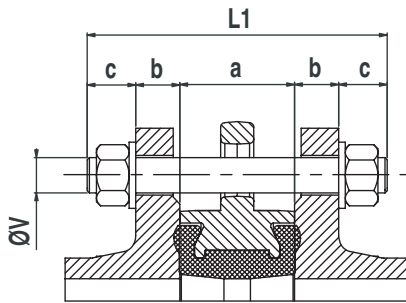
Assemblage par tirants : Nombres d'écrous et de rondelles = 2 x Nombre de tirants (ci-dessus)
 Assemblage par boulons : Nombre d'écrous = Nombre de vis (ci-dessus) et Nombre de rondelles = 2 x Nombre d'écrous

*** CORPS À OREILLES TARAUDÉES :**

Assemblage par vis : Nombre de vis par face (ci-dessus) et Nombre de rondelles identique

**** ASME / ANSI B16.5 Class 150 : en standard, les taraudages sont métriques ; en cas de taraudage UNC, merci de le spécifier.**

Boulonnerie



Pour corps à oreilles de centrage ; assemblage par tirants :

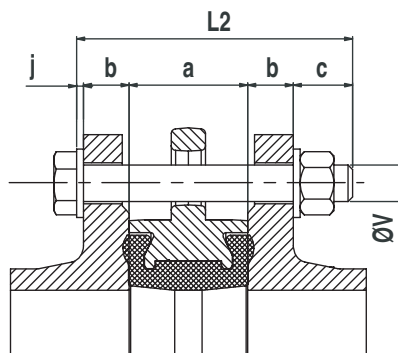
$$L1 = a + 2(b+c)$$

L1 = longueur minimum des tirants

a = largeur de la vanne à papillon (cote de face à face)

b = épaisseur de la bride (définition client)

c = épaisseur rondelle + épaisseur écrou + dépassement du tirant



Pour corps à oreilles de centrage ; assemblage par boulons :

$$L2 = a + 2b + c + j$$

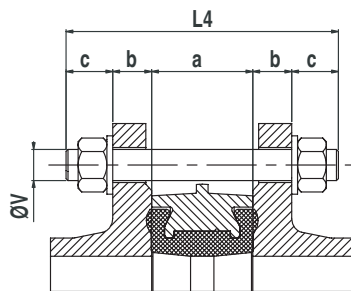
L2 = longueur minimum sous tête des vis

a = largeur de la vanne à papillon

b = épaisseur de la bride (définition client)

c = épaisseur rondelle + épaisseur écrou + dépassement du tirant

j = épaisseur de la rondelle côté tête de vis



Pour corps annulaire ; assemblage par tirants :

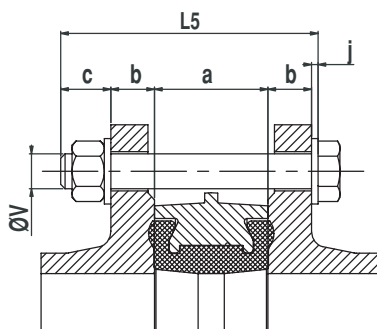
$$L4 = a + 2(b+c)$$

L4 = longueur minimum des tirants

a = largeur de la vanne à papillon (cote de face à face)

b = épaisseur de la bride (définition client)

c = épaisseur rondelle + épaisseur écrou + dépassement du tirant



Pour corps annulaire ; assemblage par boulons :

$$L5 = a + 2b + c + j$$

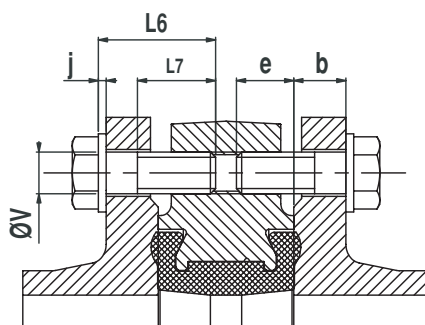
L5 = longueur minimum sous tête des vis

a = largeur de la vanne à papillon

b = épaisseur de la bride (définition client)

c = épaisseur rondelle + épaisseur écrou + dépassement du tirant

j = épaisseur de la rondelle côté tête de vis



Pour corps à oreilles taraudées ; assemblage par vis :

$$L6 \leq b + e + j \text{ avec } L7 \geq L6 - (b + j)$$

L6 = longueur maximum sous tête des vis

L7 = longueur du filetage minimum des vis

a = largeur de la vanne à papillon (cote de face à face)

b = épaisseur de la bride (définition client)

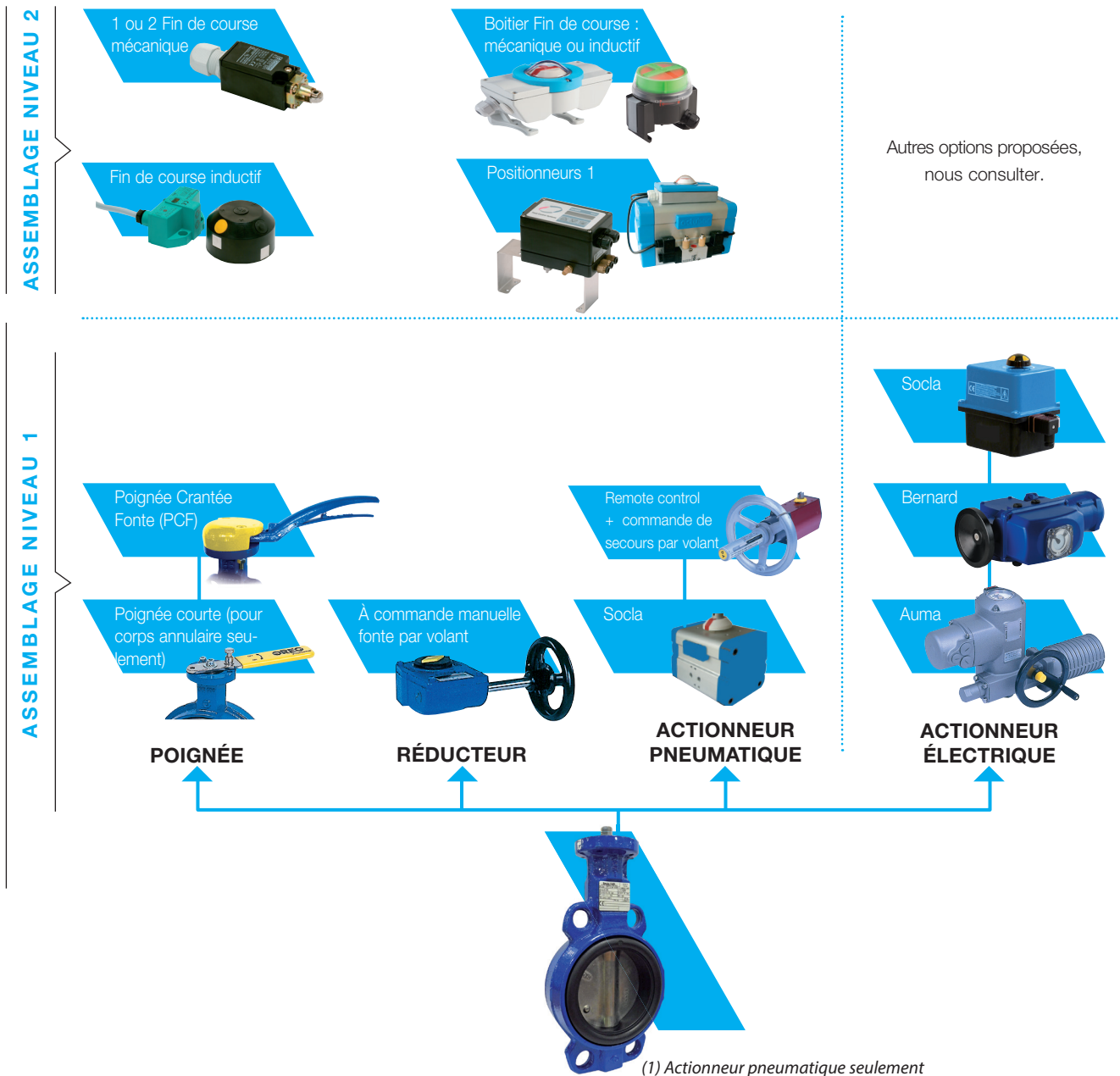
e = implantation maximum des vis

j = épaisseur de la rondelle

Commandes

Vous trouverez ci-dessous les différentes combinaisons standards d'assemblage.

Pour toutes autres informations, veuillez consulter notre service préconisation.



Les descriptions, photographies et illustrations contenues dans cette fiche technique sont fournies seulement à titre informatif et ne sont pas contractuelles. Socla se réserve le droit d'apporter toute modification technique ou esthétique à ses produits sans aucun avertissement préalable. Garantie : toutes les ventes ou contrats de vente sont expressément conditionnés à l'acceptation par l'acheteur des conditions générales de vente Socla figurant sur notre site internet. Socla s'oppose ainsi à toute autre modalité, différente ou additionnelle des modalités Socla, quel que soit le support de communication de l'acheteur dans laquelle elle est contenue ainsi que sa forme, à moins d'un accord écrit spécifique signé par un dirigeant de Socla.



A WATTS Brand

Socla sas
 365 rue du Lieutenant Putier • 71530 Virey-Le-Grand • France
 Tél. +33 03 85 97 42 00 • Fax +33 03 85 97 42 42
 contact@wattswater.com • www.socla.com
 ISO 9001 version 2015 / ISO 18001