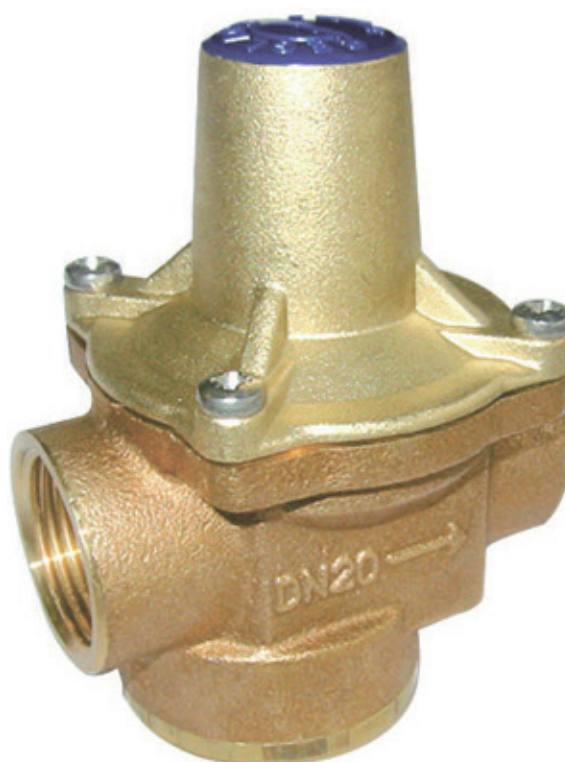


# Multi 7

Réducteurs de pression

**Desbordes**

Fiche Technique



## Description

Les réducteurs de pression Desbordes MULTI 7 sont équipés d'une cuve en bronze. Ils sont insensibles au tartre et aux impuretés et ne nécessitent aucun entretien. Ils peuvent également assurer un rôle de régulateur et de détendeur lorsqu'ils sont utilisés sur un gaz (air comprimé, gaz neutres), pour ces cas d'applications nous consulter.

- Contrôlent et maintiennent la pression aval à une valeur réduite réglable, en écoulement comme à débit nul.
- Conservent une pression aval stable, même lors de variation de pression amont (la P. aval varie de moins de 10 % de la variation de P. amont conformément à la norme).
- Garantissent un débit élevé avec une pression de sortie stable car affectée d'une faible perte de charge.
- Plage de réglage aval : 1,5 bar à 5,5 bar (valeur indicative conforme à la Norme EN1567).
- Livrés préréglé à 3 bar.
- Prise aval pour manomètre et purge de chaque côté de la cuve.
- Livrés avec 3 raccords permettant 16 possibilités de raccordements différents en 1/2" et 3/4".



## MULTI 7

Réducteurs de pression Desbordes

DN		PFA en bar	PS en bar				Cat.	Réf.	Poids Kg
"	mm		L1	L2	G1	G2			
3/4"	20	16	16	16	x	16	4.3	149B7540	0,64*

\* sans raccord

### Important :

Les indications de température et de pression données pour les différentes catégories de fluides (L1/L2/G1/G2) ne constituent en aucun cas une garantie d'utilisation. Il est donc indispensable de valider l'utilisation des produits en fonction des conditions de service auprès de notre service préconisation.

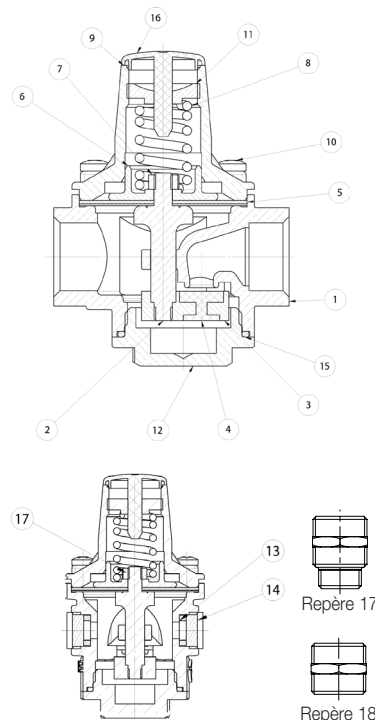
De plus, les notices d'instructions de service sont disponibles sur notre site Internet [www.socla.com](http://www.socla.com) ou sur simple demande auprès de notre service commercial.

### Caractéristiques techniques

Température d'utilisation	Mini. : -10 °C / Maxi en service continu : 80 °C
Pression de fonctionnement admissible (PFA) en eau	Voir tableau ci-dessus
Pression de service maxi admissible (PS) autres fluides	Voir tableau ci-dessus
Raccordement	Taraudé double femelle, gaz cylindrique G (BSP)
Prise manomètre aval	1/4"
Fluides admis	Eau, autres fluides : nous consulter

### Nomenclature et matériaux

N°	Désignation	Matériaux	EURO	ANSI
1	Corps	Bronze	EN1982 CuPb5Zn5Sn5-C	ASTM B 505
2	Axe	Laiton DZR	EN12164 CuZn36PbAs R350	
3	Porte joint	Laiton	EN12164 CuZn39Pb3 R360 mini	ASTM B 124
4	Joint	EPDM		
5	Membrane	EPDM		
6	Rondelle de membrane	Laiton	EN12164 CuZn39Pb3 R360 mini	ASTM B 124
7	Écrou	Inox	EN10088-3 X5CrNi 18-10	AISI 304
8	Ressort	Acier traité anti corrosion	EN10270-1 SH	
9	Chapeau	Laiton	EN12165 CuZn39Pb2 H080	ASTM B 124
10	Vis	Inox	EN10088-3 X5CrNi 18-10	AISI 304
11	Vis de réglage	Laiton	EN12164 CuZn39Pb3 R360 mini	ASTM B 124
12	Bouchon de cuve	Laiton	EN12164 CuZn39Pb3 R360 mini	ASTM B 124
13	Joint plat	NBR (Nitrile)		
14	Bouchon prise mano	Laiton	EN12164 CuZn39Pb3 R360 mini	ASTM B 124
15	Joint torique	NBR (Nitrile)		
16	Bouchon	Plastique		
17	Raccord Multi 4 Positions	Laiton	EN12164 CuZn39Pb3 R360 mini	ASTM B 124
18	Raccord Multi 3 Positions	Laiton	EN12164 CuZn39Pb3 R360 mini	ASTM B 124



## Agréments

---

### ACS

#### Normes / Réglementation :

Réducteurs de pression EN 1567

Raccordement filetages NF EN ISO 228

## Application

---

Le réducteur de pression Multi 7 est particulièrement adapté aux bâtiments et installations domestiques sans prescriptions particulières : alimentation d'eau pour résidences individuelles ou collectives (pavillons, appartements...).

Pré-réglé en usine à 3 bar, il protège l'installation, facilite le réglage des mélangeurs et mitigeurs, il diminue les coups de bélier et évite les claquements et vibrations dans les canalisations.

Grâce à ses faibles pertes de charge, il permet d'obtenir un débit normal lors de puisages simultanés.

## Installation

---

En adduction d'eau domestique, le réducteur de pression d'eau Desbordes Multi 7 s'installe généralement après le compteur et protège ainsi toute l'installation. Ils trouvent leur application partout où la pression de l'eau doit être réduite.

S'il y a risque de gel, il doit être vidangé.

Le Multi7 est livré avec 3 raccords multi-filetés réversibles à écrou tournant et offre 16 possibilités de raccordement différents en 1/2" et 3/4".

Il s'installe dans TOUTES LES POSITIONS, (horizontale, verticale, tête en haut, tête en bas, tête inclinée, etc ...). Le seul impératif est de respecter le sens de l'écoulement indiqué par la flèche sur le corps.

Toutefois, si un risque de contre-pression ou coup de bélier existe dans le circuit aval, il est conseillé de protéger le réducteur de pression par un clapet de non-retour placé immédiatement à sa sortie.

## Fonctionnement

---

En débit :

Lorsqu'il y a puisage, la pression de l'eau qui s'exerce sur la membrane diminue, ce qui permet au ressort de se détendre. L'ensemble étrier/clapet se déplace vers le bas pour permettre le passage de l'eau.

Arrêt du débit :

Lors de l'arrêt du puisage, la pression aval s'exerce de nouveau sur la membrane, et comprime le ressort. L'ensemble étrier/clapet se déplace alors vers le haut et empêche l'eau de s'écouler librement.

## Réglage

---

Le réglage doit s'effectuer SANS DÉBIT c'est à dire tout écoulement en aval stoppé. Le réducteur de pression Desbordes Multi 7 est pré-réglé en usine à 3 bar.

Il reste réglable dans une plage comprise entre 1,5 et 5,5 bar.

Pour augmenter la pression, serrer la vis de réglage (sens des aiguilles d'une montre en regardant la vis par-dessus). Pour diminuer la pression desserrer la vis de réglage (sens inverse des aiguilles d'une montre en regardant la vis par-dessus), ouvrir légèrement un robinet pendant un instant, refermer, puis serrer de nouveau la vis de réglage jusqu'à obtention de la pression désirée.

Les coups de bélier peuvent endommager le réducteur. A la mise en service, ouvrir lentement et progressivement la vanne située en amont. De même, à proximité immédiate d'un surpresseur à démarrage brutal, sans vitesse variable, prévoir un amortissement par vase d'expansion. Comme lors de toute intervention sur le réseau, veiller à rincer préalablement la conduite d'alimentation.

Pression amont maxi. admissible : 16 bar.

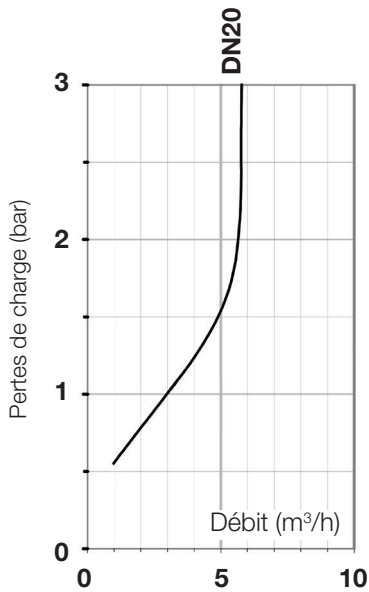
## Entretien

---

La conception unique du réducteur de pression Desbordes Multi7 le rend insensible au tartre ou aux impuretés et ne nécessite ni entretien ni précaution particulière pourvu qu'il soit installé par un professionnel.

Membrane, ressort, siège et clapet sont largement dimensionnés pour assurer un réglage précis et constant tout en autorisant de forts débits.

## Caractéristiques de fonctionnement



DN (mm)	Kv	Q max	Q à 2 m/s
20	3	5,8	2,26

Kv : Débit en m³/h lorsque la pression de sortie devient 1 bar plus faible que son réglage à débit nul.

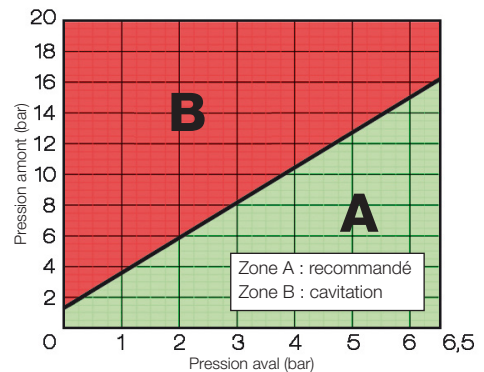
**MULTI 7** - Abaque des pertes de charge

Conditions de référence : 8 bar amont/3 bar aval

## Cavitation

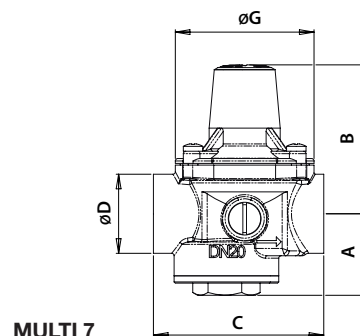
Pour éviter tout risque de cavitation, il est nécessaire de vérifier qu'il n'y a pas de différence de pression trop importante entre l'aval et l'amont. En entrant dans le graphique la valeur de la pression en amont et la valeur demandée de la pression en aval, il est possible d'obtenir 2 situations :

- Zone A : le point est dans la zone de non cavitation, fonctionnement normal recommandé
- Zone B : le point se situe dans la zone de cavitation : risque de dommage rapide et important du réducteur de pression. En cas de fonctionnement dans la zone de cavitation, nous consulter.



## Encombrements

DN	D		A	B	C	G
mm	"	mm	mm	mm	mm	mm
20	3/4	20/27	33	61	70	57



**MULTI 7**

Les descriptions, photographies et illustrations contenues dans cette fiche technique sont fournies seulement à titre informatif et ne sont pas contractuelles. Socla se réserve le droit d'apporter toute modification technique ou esthétique à ses produits sans aucun avertissement préalable. Garantie : toutes les ventes ou contrats de vente sont expressément conditionnés à l'acceptation par l'acheteur des conditions générales de vente Socla figurant sur notre site internet. Socla s'oppose ainsi à toute autre modalité, différente ou additionnelle des modalités Socla, quel que soit le support de communication de l'acheteur dans laquelle elle est contenue ainsi que sa forme, à moins d'un accord écrit spécifique signé par un dirigeant de Socla.



**A WATTS Brand**

**Socla sas**

365 rue du Lieutenant Putier • 71530 Virey-Le-Grand • France

Tél. +33 03 85 97 42 00 • Fax +33 03 85 97 42 42

contact@wattswater.com • www.socla.com

ISO 9001 version 2015 / ISO 18001