

EC 453/453

Double clapets antipollution

Système 03

Fiche Technique



Description

Double clapets antipollution composé de deux EA 453 montés boulonnés avec joint d'étanchéité.

- Fonctionnement toutes positions
- Etanchéité excellente en haute et basse pression (NF)
- Porte de visite pour inspection et échange des pièces d'usure sans dépose de l'appareil (NF)
- Sous-ensemble d'obturation interchangeable sans outillage
- Deux bossages avec robinet de contrôle (1/2") par clapet
- 2 Bossages avec bouchon de vidange (1/2") sauf DN 40/50 (1/4")

EC 453/453

Double clapets antipollution - Système 03



DN		PFA en bar	PS en bar				Cat.	Réf.	Poids Kg
"	mm		L1	L2	G1	G2			
1 1/2 - 2	40/50	16	16	16	16	16	I	149B24796	17
2 1/2	60/65	16	16	16	15	16	I	149B24797	25
3	80	16	16	16	12	16	I	149B24798	31
4	100	16	16	16	10	16	I	149B24799	43
6	150	16	16	16	0,5	16	I	149B24800	86
8	200	10	10	10	0,5	10	I	149B24801	132
10	250	10	10	10	0,5	10	I	149B24802	190

Important :

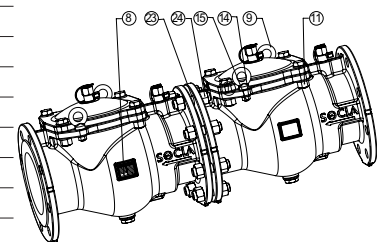
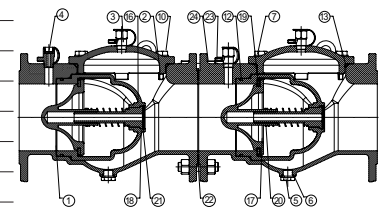
Les indications de température et de pression données pour les différentes catégories de fluides (L1/L2/G1/G2) ne constituent en aucun cas une garantie d'utilisation. Il est donc indispensable de valider l'utilisation des produits en fonction des conditions de service auprès de notre service préconisation. De plus, les notices d'instructions de service sont disponibles sur notre site Internet www.socla.com ou sur simple demande auprès de notre service commercial.

Caractéristiques techniques

Température d'utilisation	-10 °C à 100 °C
Pression de fonctionnement admissible (PFA) en eau	Voir tableau ci-dessus
Pression de service maxi admissible (PS) autres fluides	Voir tableau ci-dessus
Raccordement	À bride (voir tableau)
Fluides admis	Eaux clairs, gaz

Nomenclature et matériaux

N°	Désignation	Matériaux	EURO	ANSI
1	Corps	Fonte / Époxy	EN 1563-EN-GJS-400-15	ASTM A 536 65-45-12
2	Chapeau	Fonte / Époxy	EN 1563-EN-GJS-400-15	ASTM A 536 65-45-12
3	Vanne	Laiton (Ø50)	EN 12165 CW60N H070 DIN50930	
		Laiton (Ø65 à 250)	EN 12165-CuZn36Pb2As-H070	
4	Cape	PE	POLYETHYLENE	
5	Bouchon	Laiton	EN12164 CW617N R360 mini 4MS	
6	Joint torique	EPDM	EPDM	
7	Rondelle plate	Inox	EN10088-3 X5CrNi18-10	AISI 304
8	Étiquette	Polyester		
9	Anneau	Acier (Ø150 à 250)	EN 10025-S235JR	
10	Vis	Inox	EN10088-3 X5CrNi18-10	AISI 304
11	Écrou	Inox	X2CrNiMo17-12-2	AISI 316 L
12	Joint torique	EPDM	EPDM	
13	Joint torique	EPDM	EPDM	
14	Rondelle	Inox (Ø150 à 250)	EN10088-3 X5CrNi18-10	AISI 304
15	Écrou	Inox (Ø150 à 250)	EN10088-3 X5CrNi18-10	AISI 304
16	Siège	Inox	EN10213 GX5CrNi19-10+AT	304 H (SAE)
17	Obturbateur	Laiton (Ø50 à 150)	EN12165 CuZn35Pb1.5AlAs-H060	
		Bronze (Ø200 et 250)	EN1982 CuSn5Zn5Pb2-C GS	
18	Axe	Laiton antidézincifiant	CuZn36Pb2As	
19	Joint	EPDM		
20	Ressort	Inox	EN10270-3 X10CrNi18-8	AISI 302
21	Circlips	Inox	EN10088-3 X5CrNi18-10	AISI 304
22	Joint	EPDM		
23	Axe	Laiton (Ø50 à 150)	EN12165 CuZn35Pb1.5AlAs-H060	
		Laiton (Ø200)	EN12164 CW625N R350mini 4MS	
		Laiton (Ø250)	EN1982 CuZn39Pb1Al-C GM	
24	Écrou	Inox A2	EN10088-3 X5CrNi18-10	AISI 304



Agréments

Agréments du EA 453 :



Les agréments présentés couvrent les références des modèles unitaires

Normes / Réglementation :

Raccordements à brides suivant EN 1092-1 et EN 1092-2

Encombrement suivant EN558-1 série 48 EN 1717

Conformité CE selon la Directive 2014/68/UE

Marque NF Antipollution NF EN 13959 - EN1717

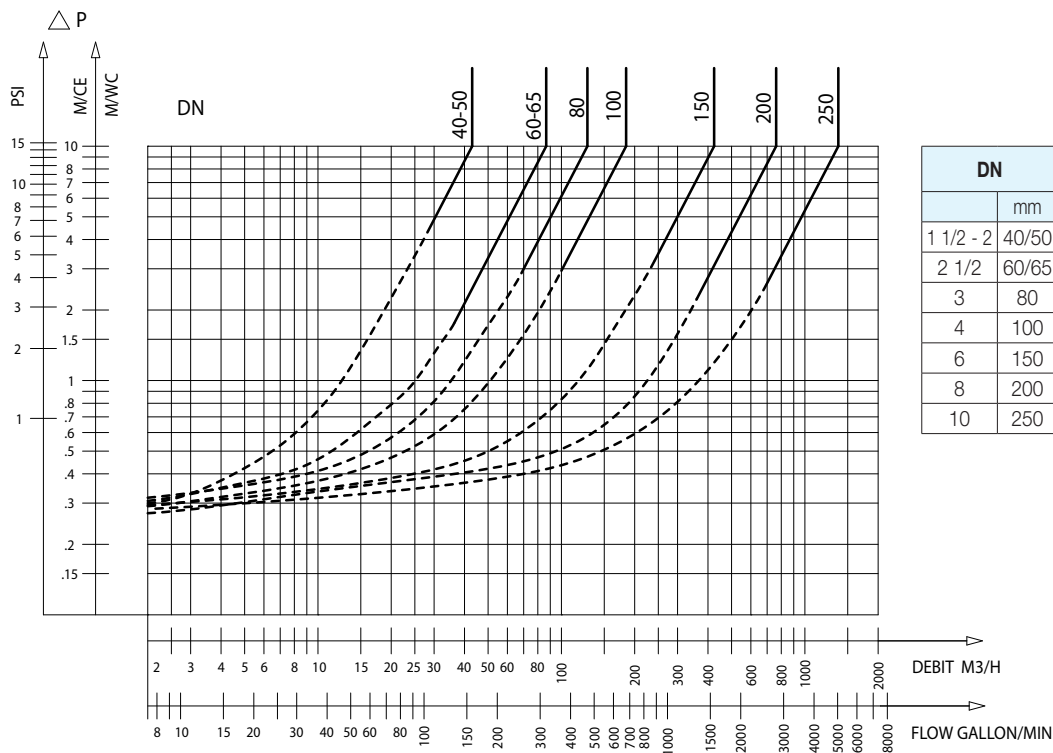
Application

Bâtiment, distribution d'eau, protection des réseaux d'eau potable.

Caractéristiques de fonctionnement

Mode de fonctionnement :

- Courbe continue : Clapet totalement ouvert
- Courbe pointillée : Phase d'ouverture du clapet

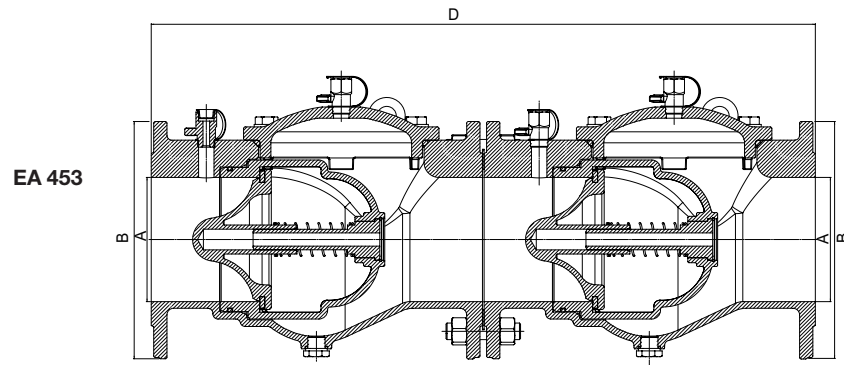
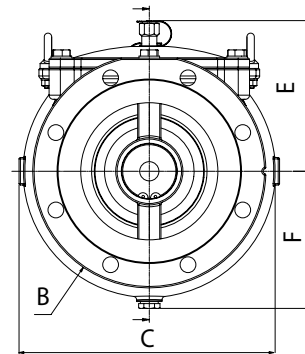


DN	Pression d'ouverture en mm/CE	Kv	ζ
		m ³ /H	
1 1/2 - 2	40/50	43	5,4
2 1/2	60/65	86,6	2,75
3	80	86,6	3,8
4	100	127,9	4
6	150	423,9	4,5
8	200	762,1	4,4
10	250	1375	3,3

EC 453/ 453 - Abaque des pertes de charge

Encombremments

DN	A	B	C	D	E	F
	"	mm	mm	mm	mm	mm
1 1/2 - 2	40/50	165	-	402	113	80
2 1/2	60/65	185	-	482	118	93
3	80	200	-	522	131	98
4	100	222	-	602	141	115
6	150	285	-	802	197	144
8	200	340	380	1002	220	200
10	250	400	438	1202	256	235



Les descriptions, photographies et illustrations contenues dans cette fiche technique sont fournies seulement à titre informatif et ne sont pas contractuelles. Socla se réserve le droit d'apporter toute modification technique ou esthétique à ses produits sans aucun avertissement préalable. Garantie : toutes les ventes ou contrats de vente sont expressément conditionnés à l'acceptation par l'acheteur des conditions générales de vente Socla figurant sur notre site internet. Socla s'oppose ainsi à toute autre modalité, différente ou additionnelle des modalités Socla, quel que soit le support de communication de l'acheteur dans laquelle elle est contenue ainsi que sa forme, à moins d'un accord écrit spécifique signé par un dirigeant de Socla.



A WATTS Brand

Socla sas

365 rue du Lieutenant Putier • 71530 Virey-Le-Grand • France

Tél. +33 03 85 97 42 00 • Fax +33 03 85 97 42 42

contact@wattswater.com • www.socla.com

ISO 9001 version 2015 / ISO 18001