

C 802

Vanne de régulation

Électrique ON/OFF normalement ouverte hors tension

Fiche Technique



La vanne de régulation C 802 commandée par une électrovanne, est actionnée électriquement. Au niveau hydraulique, elle est utilisée pour réguler un débit en tout ou rien dans un réservoir, un système de distribution, d'aspiration de la pompe ou tout autre utilisation nécessitant une régulation on/off. PFA suivant électrovanne.



C 802

Vanne de régulation électrique ON/OFF normalement ouverte hors tension

DN "	mm	PN	PFA en bar	PS				Cat	Réf.	Poids* Kg
				L1	L2	G1	G2			
1 1/2		10/16/25	25	25	25	x	x	4.3	149B010644	8
	40	10/16/25	25	25	25	x	x	4.3	149B010645	12
	50	10/16/25	25	25	25	x	x	4.3	149B010646	13
	65	10/16/25	25	25	25	x	x	4.3	149B80206N	21
	80	10/16/25	25	20	25	x	x	4.3	149B80208N	26
	100	10/16	16	16	16	x	x	4.3	149B80210N	39
	125	10/16	16	16	16	x	x	4.3	149B80211N	59
	150	10/16	16	16	16	x	x	4.3	149B80212N	73
	200	10	10	10	10	x	x	4.3	149B80214N	122
	250	10	10	10	10	x	x	I	149B80215N	208
	300	10	10	10	10	x	x	I	149B80216N	328

* Poids de la vanne seule

Important :

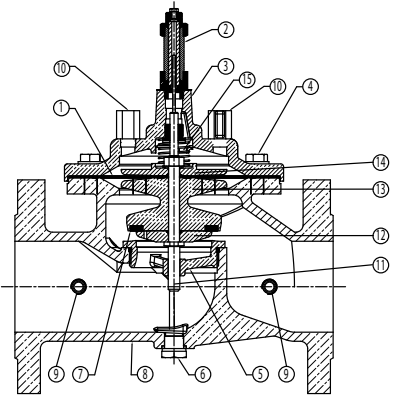
Les indications de température et de pression données pour les différentes catégories de fluides (L1/L2/G1/G2) ne constituent en aucun cas une garantie d'utilisation. Il est donc indispensable de valider l'utilisation des produits en fonction des conditions de service auprès de notre service préconisation. De plus, les notices d'instructions de service sont disponibles sur notre site Internet www.socla.com ou sur simple demande auprès de notre service commercial.

Caractéristiques techniques

Température d'utilisation	-10 °C à 90 °C
Pression amont	Mini. : 1 bar / Maxi. : 25 bar (voir tableau ci-dessus)
Raccordement	DN 40 À 300 mm : à brides PN (voir tableau ci-dessus) DN 1"1/2 : taraudé F/F
Fluides admis	Eau claire dégrillée à 2 mm
Montage vertical	En option



Nomenclature et matériaux

N°	Désignation	Matériaux	EURO	ANSI
1	Membrane	EPDM/Polyamide		
2	Indicateur de position avec purge	Laiton et Inox	EN 12164-CuZn39Pb3-R360min EN 10088-3-X5CrNi18-10 EPDM Cu	ASTM B36 / ASTM B121 AISI 304 / ASTM A240
3	Chapeau haute pression	Fonte/Epoxy Int/Ext	EN 1563 EN-GJS-400-15 sauf DN 125 : EN 1561-EN-GJL-300	ASTM A536 60-40-18 ASTM A48 class 45B
4	Boulonnerie et visserie	Acier inox	EN 10088-3-X5CrNi18-10	AISI 304 / ASTM A240
5	Siège démontable	Acier inox	EN 10213-GX5CrNi19-10+AT	AISI 304 / ASTM A240
6	Bouchon de purge et de vanne	Laiton	EN 12164-CuZn39Pb3-R360min	ASTM B36 / ASTM B121
7	Joint étancheite reversible	EPDM		
8	Corps haute pression	Fonte/Epoxy Int/Ext 150µ ± 50µ	EN 1563 EN-GJS-400-15 sauf DN 125 : EN 1561-EN-GJL-300	ASTM A536 60-40-18 ASTM A48 class 45B
9-10	Vanne	Laiton chromé		
11	Axe	Acier Inox	EN10213-GX5CrNi19-10-AT	AISI 304 / ASTM A240
12	Flasque	Acier Inox	EN10088-3X5CrNi18-10	AISI 304 / ASTM A240
13	Porte joint	Bronze (DN40-50) Fonte/Epoxy	EN1982 CuSn5Zn5Pb2-C GS EN1561-EN-GJL-250	ASTM A 48 35 B
14	Plaque	Bronze (DN40-50) Fonte/Epoxy	EN1982 CuSn5Zn5Pb2-C GS EN1561-EN-GJL-250	ASTM A 48 35 B
15	Ressort	Acier Inox	EN10270-3 X10CrNi18-8	AISI 302



vanne de débit standard

Agréments

ACS  PED 2014/68/UE 

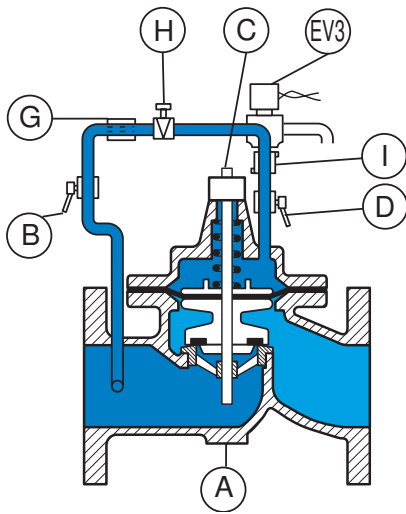
Normes / Réglementation :

Conformité CE directive 2014/68/UE
Raccordement à brides PN suivant EN 1092-2

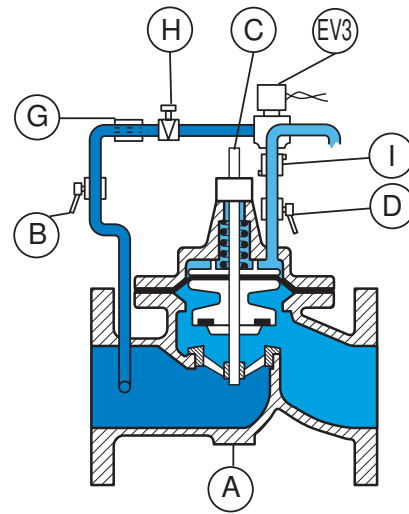
Application

La vanne de régulation C 802 est utilisée pour réguler un débit en tout ou rien dans un réservoir, un système de distribution, d'aspiration de la pompe ou tout autre utilisation nécessitant une régulation on/off.

Fonctionnement

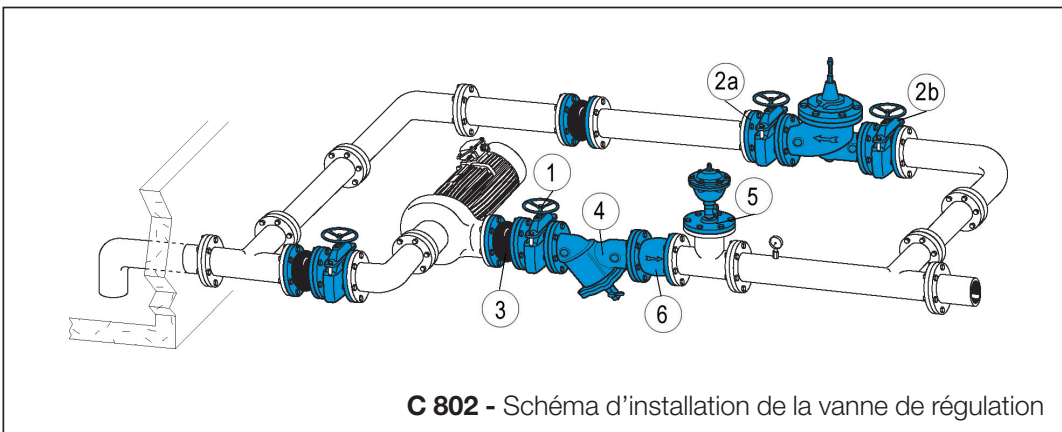


L'électrovanne trois voies (EV3) est hors tension. La chambre de commande est vidée à l'atmosphère.
La vanne (A) est ouverte.
Le régulateur de débit (I) contrôle la vitesse d'ouverture.



L'électrovanne trois voies (EV3) est sous tension. La pression amont remplit la chambre de commande, la vanne se ferme.
La vanne pointeau (H) contrôle la vitesse de fermeture.

Installation



N°	Désignation
A	Corps principal
B	Vanne d'isolement amont
C	Indicateur visuel de purge
D	Vanne d'isolement de la chambre
EV3	Électrovanne 3 voies
G	Filtre
H	Ajutage ou vanne pointeau
I	Régulateur de débit
1	Vanne d'isolement de la pompe
2a	Vanne d'isolement amont du by-pass
2b	Vanne d'isolement aval du by-pass
3	Manchon anti-vibratoire
4	Filtre
5	Ventouse simple fonction
6	Clapet de non retour de la pompe

Précautions d'installation :

- Monter un filtre à l'amont
- Monter une ventouse à l'aval ou au point le plus haut à l'entour de la vanne de régulation.
- Montage horizontal : chapeau dirigé vers le haut, celui-ci étant incliné de 45° maximum
- Montage vertical : changer le ressort de la vanne de base (option 7)

Exécution possible :

- C801

Maintenance

Contrôle périodique tous les 6 à 12 mois suivant la qualité de l'eau et des pressions :

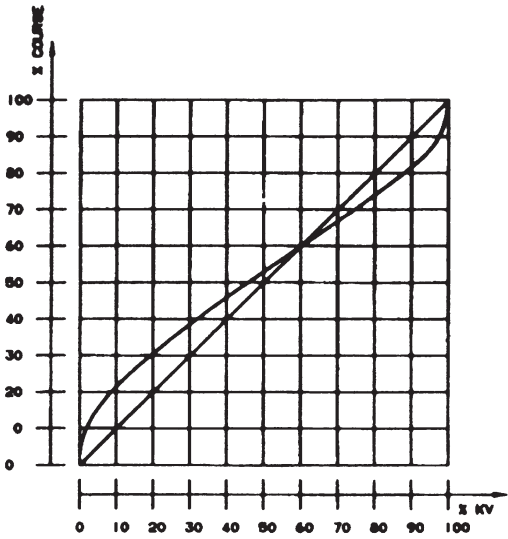
- Purge de la chambre de commande
- Essai à grand débit
- Vérification et nettoyage des filtres (circuit de pilotage et canalisation principale)
- Vérification du fonctionnement (pressions)

Maintenance générale tous les cinq ans suivant la qualité de l'eau et des pressions :

- Démontage
- Nettoyage de la vanne de base et du pilote
- Changement préventif des joints (kits disponibles sur demande)
- Remontage et essais

Caractéristiques de fonctionnement

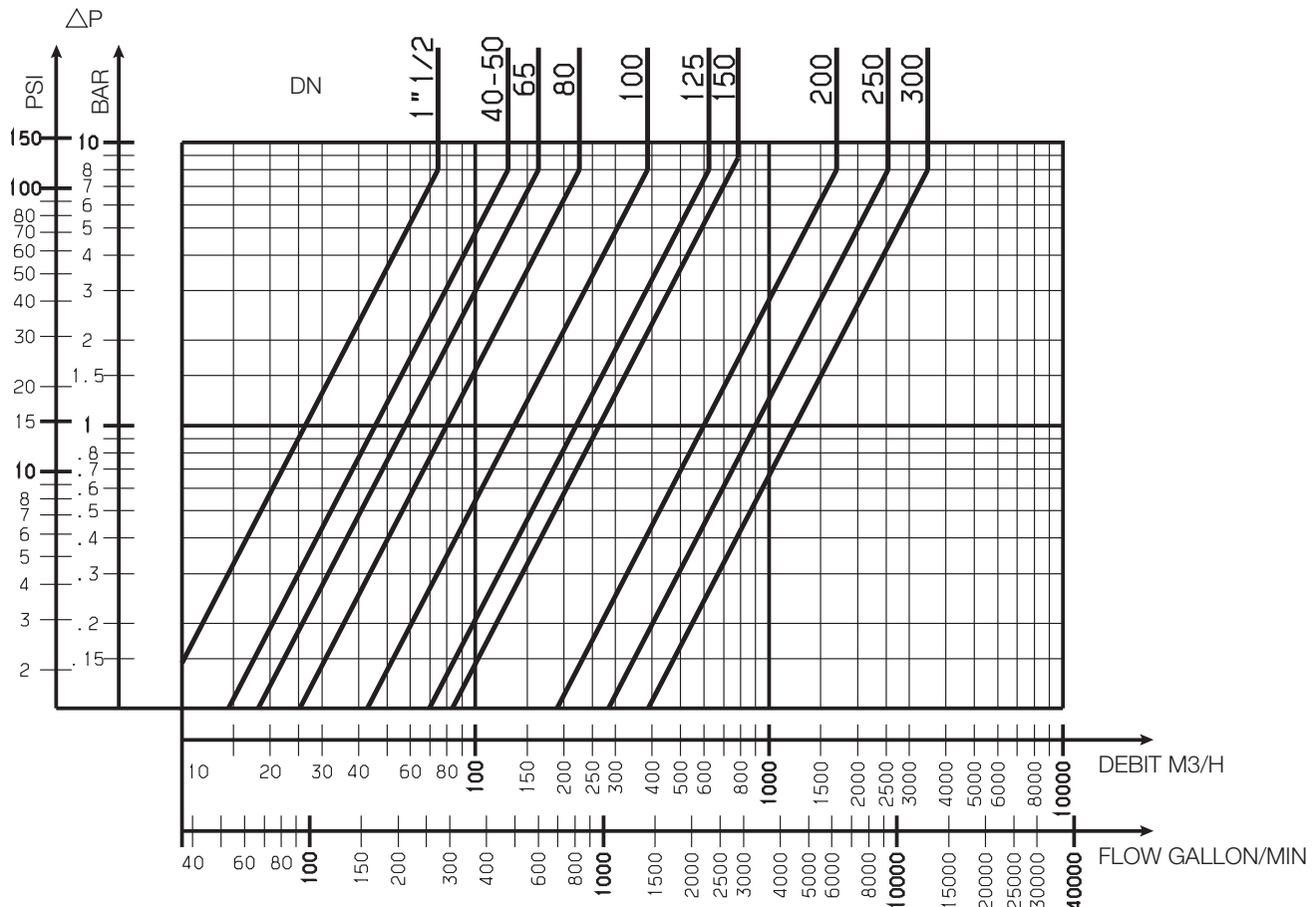
Choix de la vanne de base



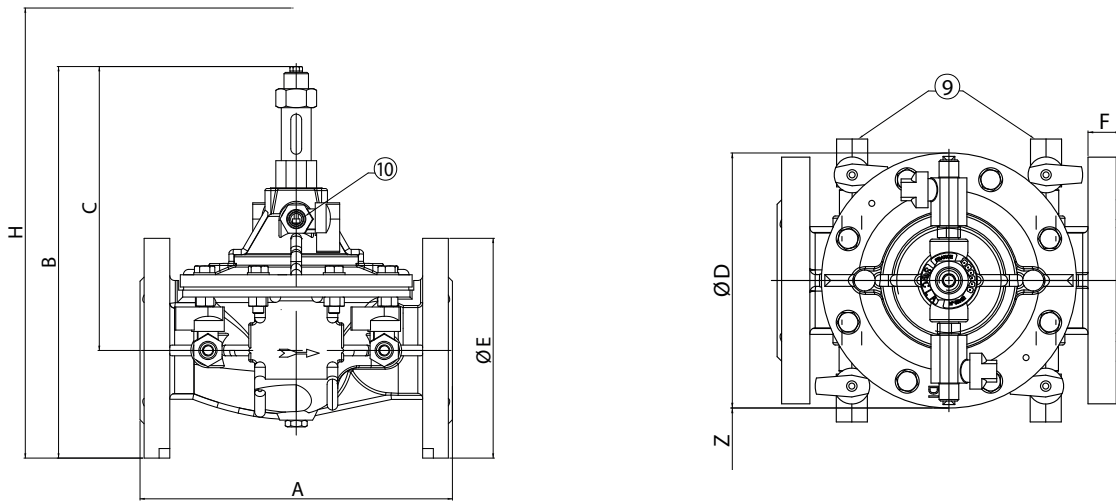
DN mm	Mini m³/h	Maxi m³/h	KV		ζ	PN bar	PFA bar	PN bar	PFA bar	PN bar	PFA bar
			m³/h	L/s							
1" 1/2	0,520	20,34	26,35	7,32	5,78	10/16	16	25	25	-	-
40	0,675	32,00	45,66	12,68	1,93	10/16	16	25	25	-	-
50	0,675	32,00	45,66	12,68	4,70	10/16	16	25	25	-	-
65	0,855	54,00	57,75	16,08	8,39	10/16	16	25	25	-	-
80	1,600	82,00	80,00	22,22	10,00	10/16	16	25	25	-	-
100	2,720	127,00	136,00	37,78	8,47	10/16	16	25	25	-	-
125	4,400	199,00	220,00	61,11	7,90	10/16	16	25	25	-	-
150	5,280	286,00	264,00	73,33	11,38	10/16	16	25	25	-	-
200	13,500	509,00	600,00	66,67	6,96	10	10	25	25	16	16
250	25,000	795,00	900,00	50,00	7,56	10	10	25	25	16	16
300	40,900	1145,00	1224,00	40,00	8,47	10	10	25	25	16	16

Abaque des pertes de charge

Courbe continue : vanne de base totalement ouverte



Encombremments



vanne de débit standard

DN	A	B	C	Ø D	Ø E	F	H	Z	9	10
”	mm	mm	mm	mm	mm	mm	mm	mm	”	”
1 1/2(F/F)	230	267	210	170	6 pans ⁽¹⁾	-	400	254	1/4	3/8
40	230	285	210	170	152	23	400	254	1/4	3/8
50	230	285	210	170	161	23	400	254	1/4	3/8
65	290	352	257	200	185	24	470	254	3/8	1/4
80	310	372	272	217	200	26	500	254	3/8	3/8
100	350	423	302	241	235	28	510	254	3/8	3/8
125	400	506	371	296	270	30	570	254	3/8	3/8
150	480	551	401	363	300	20	650	254	3/8	3/8
200	600	709	529	467	360	22	750	254	3/8	3/8
250	730	844	631	587	425	24	900	254	1/2	1/2
300	850	975	730	680	486	27	1100	254	1/2	1/2

(1) 78/plats

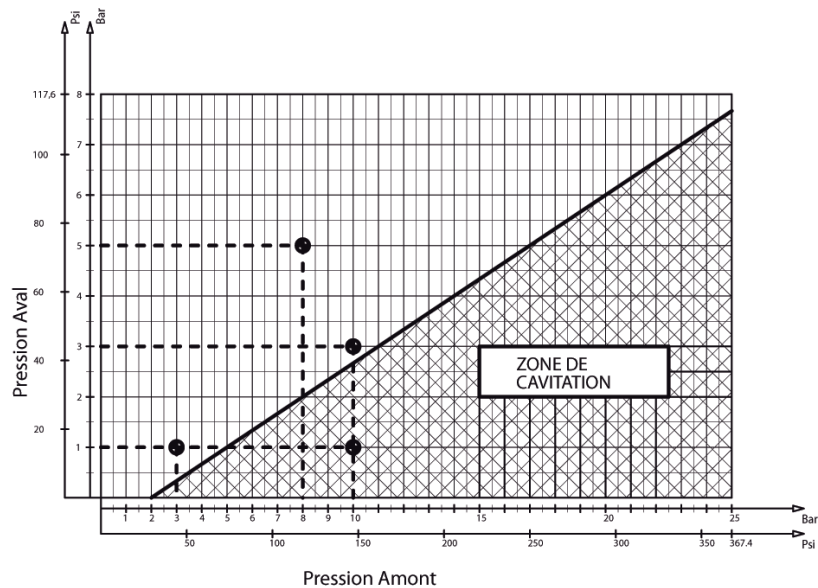
Autre information technique

Cavitation

Une pression différentielle trop importante et une pression aval trop basse peuvent avoir pour effet une détérioration de la vanne par cavitation.

Pour l'éviter, se référer à la courbe de cavitation, et si nécessaire, réduire la différentielle de pression en effectuant plusieurs paliers par l'installation de plusieurs vannes de régulation en série (nous consulter).

Montage du siège + contre siège acier inox en standard.



Les descriptions, photographies et illustrations contenues dans cette fiche technique sont fournies seulement à titre informatif et ne sont pas contractuelles. Socla se réserve le droit d'apporter toute modification technique ou esthétique à ses produits sans aucun avertissement préalable. Garantie : toutes les ventes ou contrats de vente sont expressément conditionnés à l'acceptation par l'acheteur des conditions générales de vente Socla figurant sur notre site internet. Socla s'oppose ainsi à toute autre modalité, différente ou additionnelle des modalités Socla, quel que soit le support de communication de l'acheteur dans laquelle elle est contenue ainsi que sa forme, à moins d'un accord écrit spécifique signé par un dirigeant de Socla.



A WATTS Brand

Socla sas

365 rue du Lieutenant Putier • 71530 Virey-Le-Grand • France

Tél. +33 03 85 97 42 00 • Fax +33 03 85 97 42 42

contact@wattswater.com • www.socla.com

ISO 9001 version 2015 / ISO 18001