

627V

Clapet de non retour à simple battant
Système 05

Fiche Technique



Description

Clapet de non retour à simple battant tout inox :

- Fonctionnement horizontal et vertical ascendant
- Encombrement minimum
- Fiabilité, robustesse
- Simplicité et fiabilité
- Montage facile



627V

Clapet de non retour à simple battant - Système 05

DN mm	PN	PFA en bar	PS en bar				Cat.	Réf.	Poids Kg
			L1	L2	G1	G2			
40	10/16	16	16	16	16	16	I	149F021226	0,78
50	10/16	16	16	16	16	16	I	149F021227	0,93
65	10/16	16	16	16	15	16	I	149F021228	1,39
80	10/16	16	16	16	12	16	I	149F021318	1,67
100	10/16	16	16	16	10	16	I	149F021319	2,03
125	10/16	16	16	16	0,5	16	I	149F021320	2,90
150	10/16	16	13	16	0,5	16	I	149F021321	4,39
200	10	10	10	10	0,5	10	I	149F021322	9,04
250	10	10	10	10	0,5	10	I	149F021323	15,45
300	10	10	10	10	0,5	10	I	149F021324	23,95

NB : version PN16, nous consulter

Important :

Les indications de température et de pression données pour les différentes catégories de fluides (L1/L2/G1/G2) ne constituent en aucun cas une garantie d'utilisation. Il est donc indispensable de valider l'utilisation des produits en fonction des conditions de service auprès de notre service préconisation.

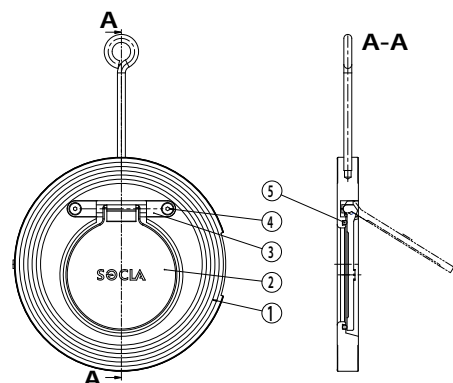
De plus, les notices d'instructions de service sont disponibles sur notre site Internet www.socla.com ou sur simple demande auprès de notre service commercial.

Caractéristiques techniques

Température d'utilisation	-10 °C à 150 °C
Pression de fonctionnement admissible (PFA) en eau	Voir tableau ci-dessus
Pression de service maxi admissible (PS) autres fluides	Voir tableau ci-dessus
Raccordement	Montage entre-bridés PN (voir tableau)
Vitesse maximale d'utilisation	5m/s
Fluides admis	Liquides clairs, hydrocarbures

Nomenclature et matériaux

N°	Désignation	Matériaux	EURO	ANSI
1	Corps	Inox	GX5CrNiMo19-11-2	AISI 316
2	Battant	Inox	GX5CrNiMo19-11-2	AISI 316
3	Palier retenue	Inox	X5CrNi18-10	AISI 304
4	Vis	Inox	X5CrNi18-10	AISI 304
5	Joint	FKM		



Agréments



Normes / Réglementation :

Conformité CE directive 2014/68/UE
Raccordements entre-bridés suivant EN 1092-2

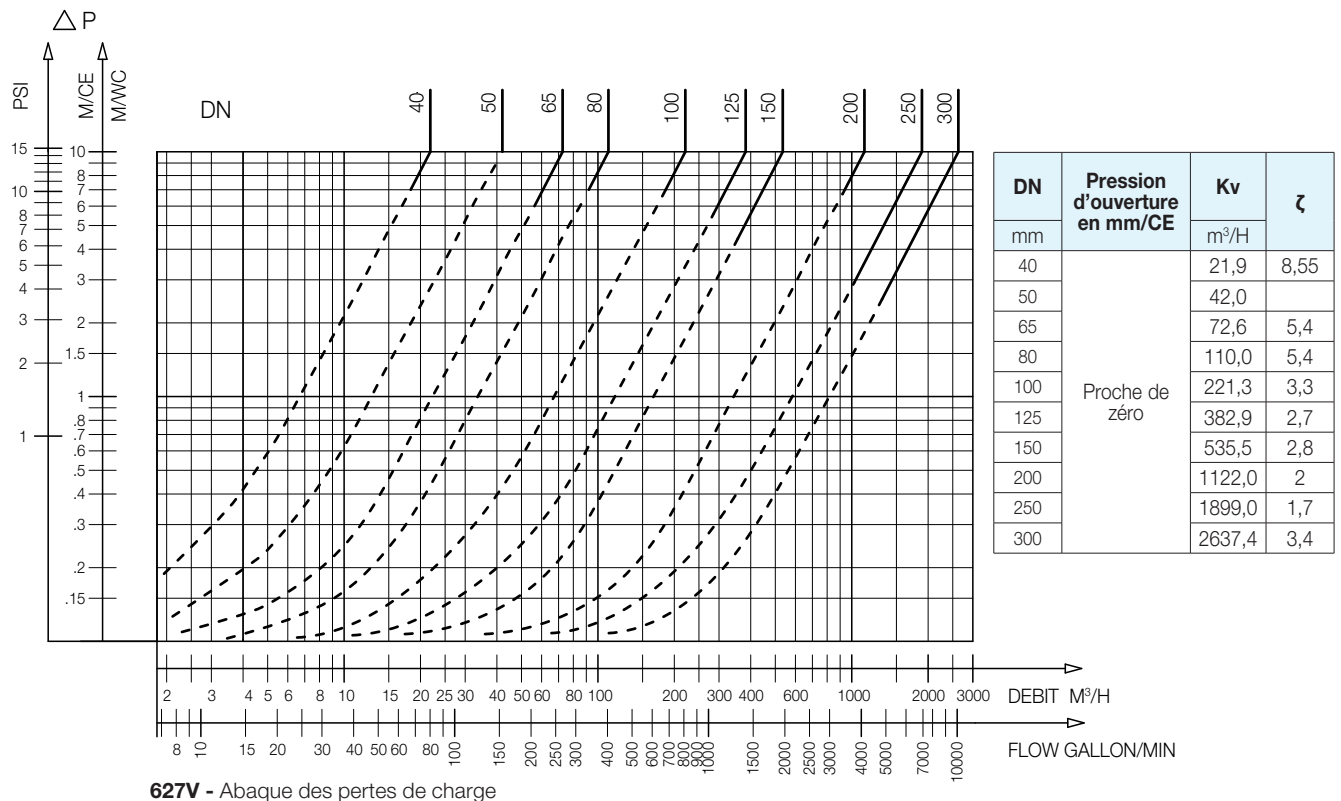
Application

Circuits généraux, hydrocarbures, process industriels.

Caractéristiques de fonctionnement

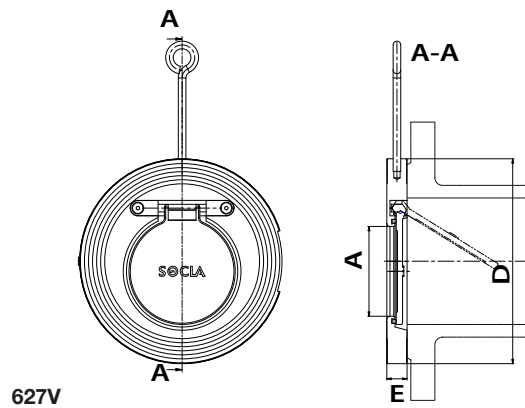
Mode de fonctionnement :

- Courbe continue : Clapet totalement ouvert
- Courbe pointillée : Phase d'ouverture du clapet



Encombremments

DN	A	D	E
mm	mm	mm	mm
40	22	94	16
50	32	106	16
65	42	129	16
80	53	144	16
100	71	162	16
125	94	194	16
150	114	220	19
200	164	275	28
250	199	331	32
300	240	380	38



Les descriptions, photographies et illustrations contenues dans cette fiche technique sont fournies seulement à titre informatif et ne sont pas contractuelles. Socla se réserve le droit d'apporter toute modification technique ou esthétique à ses produits sans aucun avertissement préalable. Garantie : toutes les ventes ou contrats de vente sont expressément conditionnés à l'acceptation par l'acheteur des conditions générales de vente Socla figurant sur notre site internet. Socla s'oppose ainsi à toute autre modalité, différente ou additionnelle des modalités Socla, quel que soit le support de communication de l'acheteur dans laquelle elle est contenue ainsi que sa forme, à moins d'un accord écrit spécifique signé par un dirigeant de Socla.

SOCLA

A WATTS Brand

Socla sas

365 rue du Lieutenant Putier • 71530 Virey-Le-Grand • France

Tél. +33 03 85 97 42 00 • Fax +33 03 85 97 42 42

contact@wattswater.com • www.socla.com

ISO 9001 version 2015 / ISO 18001