

# 447

Clapet de non retour à membrane  
Système M

## Fiche Technique



## Description

- Fonctionnement toutes positions,
- Pertes de charge minimales,
- Non générateur de coups de bélier, très silencieux,
- Obturateur : membrane souple (disque élastomère épais) maintenue en son centre sur un siège métallique constitué d'une grille (passage équivalent à la section nominale)
- Etanchéité assurée par l'auto-fermeture de la membrane
- Sur les CNR à membrane l'ouverture réglée par l'élasticité et l'épaisseur de la membrane est très progressive. Elle est obtenue à partir de quelques centimètres de C.E. Du fait de cette particularité, le clapet est parfaitement adapté aux régimes pulsatoires et aux pompes à débit variable.

### 447

Clapet de non retour à membrane - Système M



DN		PN	PFA en bar	PS en bar				Cat.	Réf.	Poids Kg
"	mm			L1	L2	G1	G2			
2 <sup>1/2</sup>	65	10/16	16	16	16	15	16	I	<b>149B2842</b>	11,9
3"	80	10/16	16	16	16	12	16	I	<b>149B2843</b>	16,5
4"	100	10/16	16	16	16	10	16	I	<b>149B2844</b>	26,3
5"	125	10/16	16	16	16	0,5	16	I	<b>149B2845</b>	33,2
6"	150	10/16	16	13	16	0,5	16	I	<b>149B2846</b>	49,8
8"	200	10	10	10	10	0,5	10	I	<b>149B2847</b>	87,3

#### Important :

Les indications de température et de pression données pour les différentes catégories de fluides (L1/L2/G1/G2) ne constituent en aucun cas une garantie d'utilisation. Il est donc indispensable de valider l'utilisation des produits en fonction des conditions de service auprès de notre service préconisation.

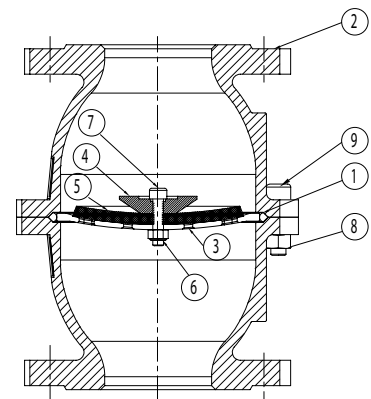
De plus, les notices d'instructions de service sont disponibles sur notre site Internet [www.socla.com](http://www.socla.com) ou sur simple demande auprès de notre service commercial.

#### Caractéristiques techniques

Température d'utilisation	-10 °C à 60 °C
Pression de fonctionnement admissible (PFA) en eau	Voir tableau ci-dessus
Pression de service maxi admissible (PS) autres fluides	Voir tableau ci-dessus
Raccordement	Brides percées PN (voir tableau)
Fluides admis	Liquides clairs, gaz

#### Nomenclature et matériaux

N°	Désignation	Matériaux	EURO	ANSI	
1	Joint torique	EPDM			
2	Corps	Fonte/Epoxy	EN-GJL-250	ASTM A 48 35 B	
3	Siège	DN 40-80 mm	Inox		
		DN 100-200 mm	Acier/polyamide		
4	Coupelle	DN 65 mm	Inox	X6Cr17	AISI 430
		DN 80-200 mm	Laiton	CuZn39Pb3	
5	Membrane	NR			
6	Écrou	Inox	X5Cr-Ni18-10	AISI 304	
7	Vis	Inox	X5Cr-Ni18-10	AISI 304	
8	Écrou	Acier galvanisé			
9	Vis	Inox	X5Cr-Ni18-10	AISI 304	



## Agréments



### Normes / Réglementation :

Conformité CE directive 97/23/CE  
Perçage brides suivant EN1092-2  
Longueur EN 558-1 série 48

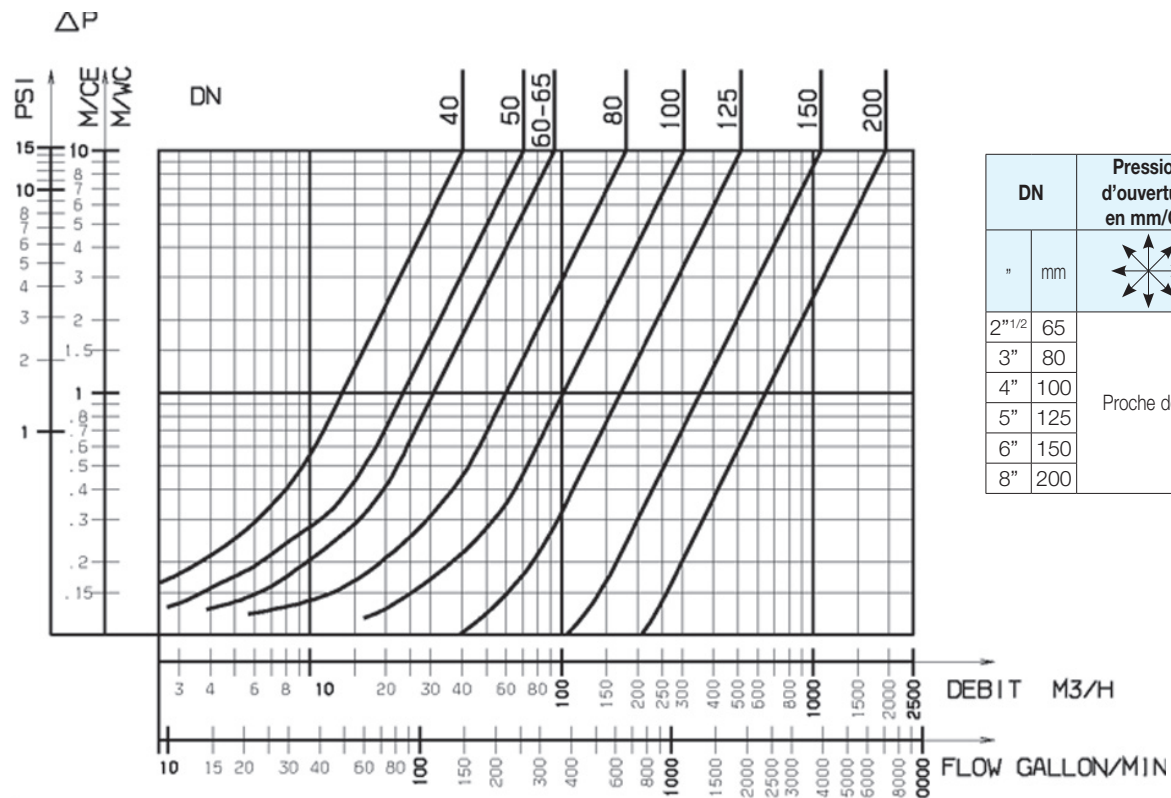
## Application

Surpresseurs, circuits d'air comprimé, pompes à vide.

## Caractéristiques de fonctionnement

### Mode de fonctionnement :

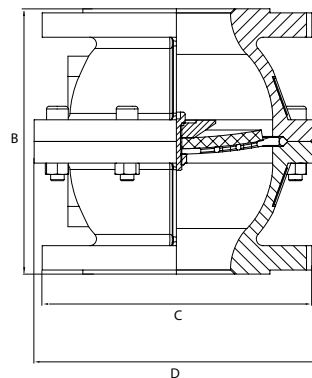
- Courbe continue : Clapet totalement ouvert



447 - Abaque des pertes de charge

## Encombremments

DN		B	C	D
"	mm	mm	mm	mm
2 <sup>1/2</sup> "	65	240	185	169
3"	80	258	200	212
4"	100	299	220	234
5"	125	347	250	250
6"	150	396	285	324
8"	200	496	340	426



447

Les descriptions, photographies et illustrations contenues dans cette fiche technique sont fournies seulement à titre informatif et ne sont pas contractuelles. Socla se réserve le droit d'apporter toute modification technique ou esthétique à ses produits sans aucun avertissement préalable. Garantie : toutes les ventes ou contrats de vente sont expressément conditionnés à l'acceptation par l'acheteur des conditions générales de vente Socla figurant sur notre site internet. Socla s'oppose ainsi à toute autre modalité, différente ou additionnelle des modalités Socla, quel que soit le support de communication de l'acheteur dans laquelle elle est contenue ainsi que sa forme, à moins d'un accord écrit spécifique signé par un dirigeant de Socla.

**SOCCLA**

A WATTS Brand

**Socla sas**

365 rue du Lieutenant Putier • 71530 Virey-Le-Grand • France

Tél. +33 03 85 97 42 00 • Fax +33 03 85 97 42 42

contact@wattswater.com • www.socla.com

ISO 9001 version 2015 / ISO 18001