

412S

Clapet de non retour à guidage axial
Système 02

Fiche Technique



Un clapet de non-retour est compatible avec de très nombreux fluides et s'adapte à des installations très variées présentant à chaque fois des contraintes mécaniques, hydrauliques, physiques ou chimiques différentes. Le système 02 présente le meilleur compromis entre rendement hydraulique, robustesse, étanchéité pour une utilisation avec tous types de fluides (sous réserve de validation par notre

service préconisation). Nos clapets répondent aux exigences de la Directive des Équipements Sous Pression 2014/68/UE. Cette gamme s'étend de 5 à 300 mm. De par sa technologie, il peut être installé dans toutes les positions. Compact, non générateur de coup de bélier, il satisfait un grand nombre d'applications.



412S

Clapet de non retour à guidage axial - Système 02

DN	PN	PFA en bar	PS en bar				Cat.	Réf.	Poids Kg
			L1	L2	G1	G2			
5	125	25/40	16	40	0,5	28	I	149B2254GS	20
6	150	25/40	13	40	0,5	23	I	149B2255GS	27,5
8	200	40	10	40	0,5	17	I	149F017096	49,2
10	250	40	10	40	0,5	14	I	149B2277GS	95
12	300	40	10	40	0,5	11	I	149B2278GS	130

Important :

Les indications de température et de pression données pour les différentes catégories de fluides (L1/L2/G1/G2) ne constituent en aucun cas une garantie d'utilisation. Il est donc indispensable de valider l'utilisation des produits en fonction des conditions de service auprès de notre service préconisation.

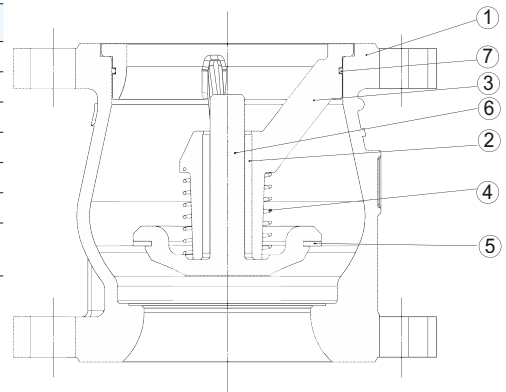
De plus, les notices d'instructions de service sont disponibles sur notre site Internet www.socla.com ou sur simple demande auprès de notre service commercial.

Caractéristiques techniques

Température d'utilisation	-10 °C à 100 °C
Pression de fonctionnement admissible (PFA) en eau	Voir tableau ci-dessus
Pression de service maxi admissible (PS) autres fluides	Voir tableau ci-dessus
Raccordement	Brides percées PN (voir tableau ci-dessus)
Fluides admis	Liquides clairs, gaz

Nomenclature et matériaux

N°	Désignation	Matériaux	EURO	ANSI
1	Corps	Fonte/Epoxy	EN 1563 EN-GJS-400.15	ASTM A 536 65-45-12
2	Bague	Bronze	EN 1982 CuSn5Zn5Pb2-C GS	
3	Guide	Fonte/Epoxy	EN 1561 EN-GJL-250	ASTM A 48 35 B
4	Ressort	Inox	EN 10270-3 X10CrNi18-8	AISI 302
5	Joint Plat	EPDM		
6	Obturateur	Bronze	EN 1982 CuSn5Zn5Pb2-C GS	
7	Joint torique (Sauf 12")	EPDM		



Agréments

ACS

CE PED 2014/68/UE



Normes / Réglementation :

Encombrement compatibles forages pompes immergées
Conformité CE directive 2014/68/UE
Perçage brides PN suivant EN 1092-2

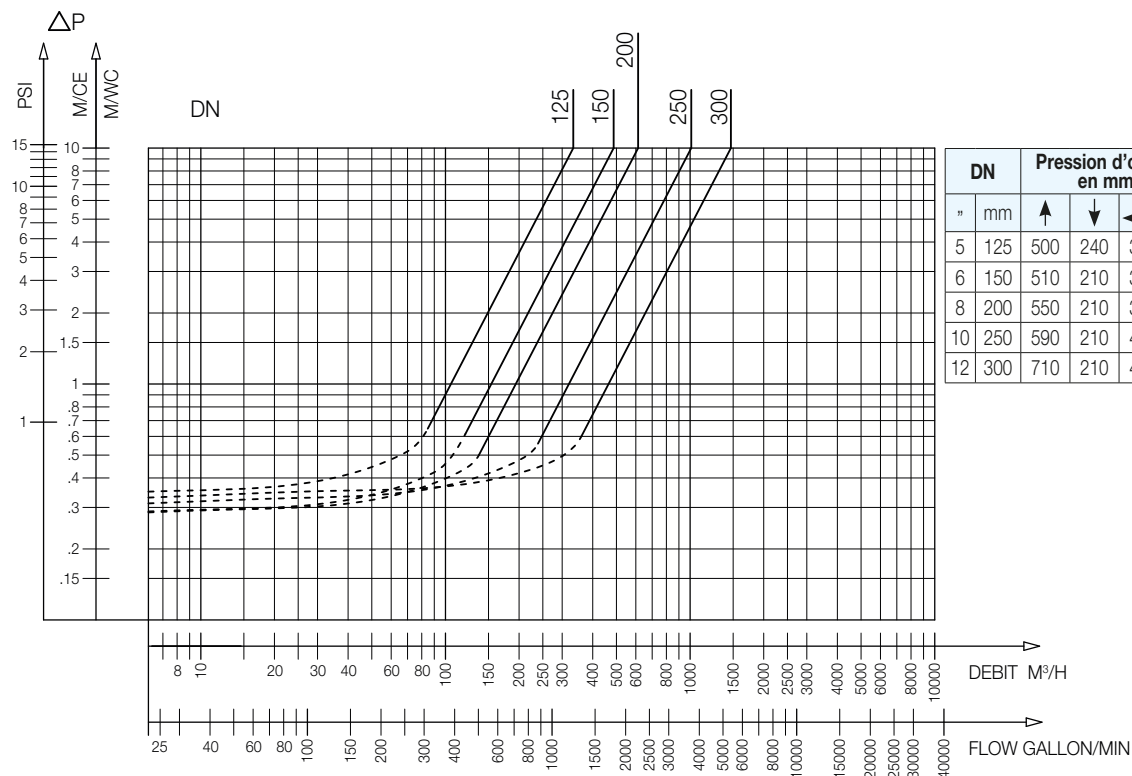
Application

Pompes immergées et distribution haute pression.

Caractéristiques de fonctionnement

Mode de fonctionnement :

- Courbe continue : Clapet totalement ouvert
- Courbe pointillée : Phase d'ouverture du clapet

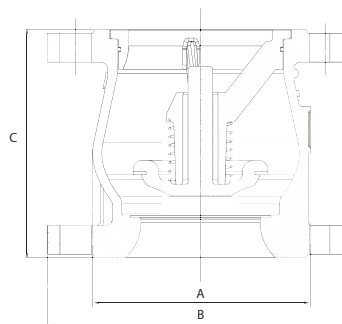


412S - Abaque des pertes de charge

Encombrements

DN		A	B	C
"	mm	mm	mm	mm
5	125	190	270	201
6	150	212	300	220
8	200	266	375	280
10	250	324	450	345
12	300	420	515	365

412S



Les descriptions, photographies et illustrations contenues dans cette fiche technique sont fournies seulement à titre informatif et ne sont pas contractuelles. Socla se réserve le droit d'apporter toute modification technique ou esthétique à ses produits sans aucun avertissement préalable. Garantie : toutes les ventes ou contrats de vente sont expressément conditionnés à l'acceptation par l'acheteur des conditions générales de vente Socla figurant sur notre site internet. Socla s'oppose ainsi à toute autre modalité, différente ou additionnelle des modalités Socla, quel que soit le support de communication de l'acheteur dans laquelle elle est contenue ainsi que sa forme, à moins d'un accord écrit spécifique signé par un dirigeant de Socla.

Socla

A WATTS Brand

Socla sas

365 rue du Lieutenant Putier • 71530 Virey-Le-Grand • France
Tél. +33 03 85 97 42 00 • Fax +33 03 85 97 42 42
contact@wattswater.com • www.socla.com
ISO 9001 version 2015 / ISO 18001