

297

Clapet de non retour à pied crépine
Système TJO

Fiche Technique



Description

Ce clapet de non retour à pied crépine est destiné aux installations nécessitant des clapets de grosse taille pour pompage à débit important. Il garantit un excellent rendement hydraulique.

- Fonctionnement toutes positions
- Fiabilité, simplicité et robustesse
- Pertes de charges minimales
- Obturateur : ensemble tripode à profil hydraulique avec ressort de rappel
- Étanchéité assurée par un joint torique souple sur siège rigide
- Guidage axial long
- Joint FKM



297

Clapet de non retour à pied crépine - Système TJO

DN		PFA en bar	PS en bar				Cat.	Réf.	Poids Kg
"	mm		L1	L2	G1	G2			
1/4	10	10	10	10	10	10	4.3	149B3168	0,060
3/8	12	10	10	10	10	10	4.3	149B3159	0,069
1/2	15	10	10	10	10	10	4.3	149B3160	0,125
3/4	20	10	10	10	10	10	4.3	149B3161	0,190
1	25	10	10	10	10	10	4.3	149B3162	0,330
1 1/4	32	10	10	10	x	10	4.3	149B3163	0,430
1 1/2	40	10	10	10	x	10	4.3	149B3164	0,650
2	50	10	10	10	x	10	4.3	149B3165	1,050

Important :

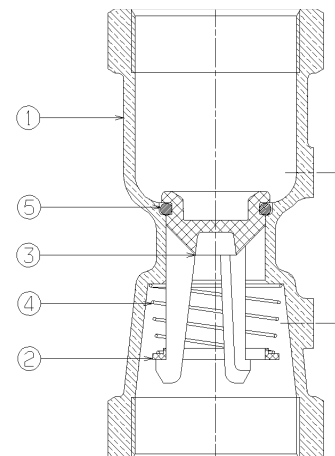
Les indications de température et de pression données pour les différentes catégories de fluides (L1/L2/G1/G2) ne constituent en aucun cas une garantie d'utilisation. Il est donc indispensable de valider l'utilisation des produits en fonction des conditions de service auprès de notre service préconisation. De plus, les notices d'instructions de service sont disponibles sur notre site Internet www.socla.com ou sur simple demande auprès de notre service commercial.

Caractéristiques techniques

Température d'utilisation	-10 °C à 80 °C
Pression de fonctionnement admissible (PFA) en eau	Voir tableau ci-dessus
Pression de service maxi admissible (PS) autres fluides	Voir tableau ci-dessus
Raccordement	Femelle/femelle, filetages gaz cylindriques (BSP)
Fluides admis	Hydrocarbures, gaz

Nomenclature et matériaux

N°	Désignation	Matériaux	EURO	ANSI
1	Corps	Laiton	CuZn40Pb2	
2	Bague (à partir de 1")	POM (polyacétal)		
3	Obturateur	DN 1/4"-1/2"	PA (polyamide)	
		DN 3/4"-2"	POM (polyacétal)	
4	Ressort	Inox	X10CrNi18-8	AISI 302
5	Joint	FKM		



Agréments



Normes / Réglementation :

Conformité CE directive 2014/68/UE
Raccordements filetages NFE 03-005 ISO228

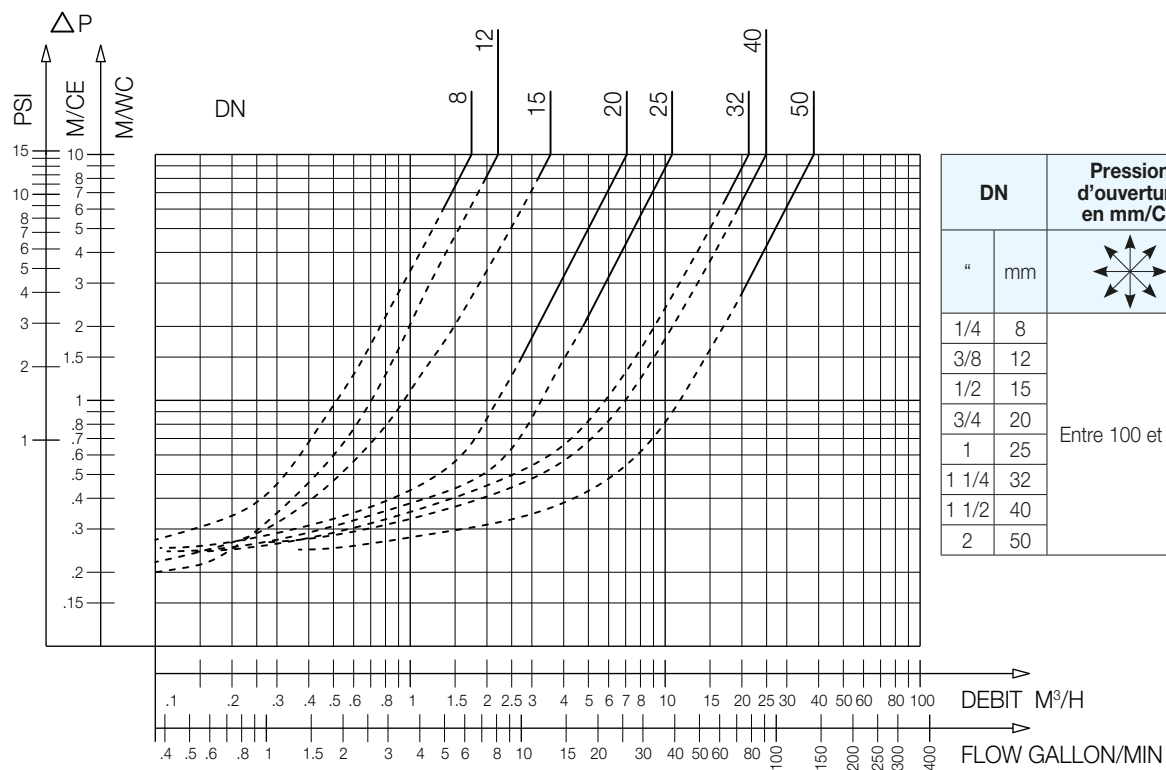
Application

Chauffage, pompage (fuel), circulateurs.

Caractéristiques de fonctionnement

Mode de fonctionnement :

- Courbe continue : Clapet totalement ouvert
- Courbe pointillée : Phase d'ouverture du clapet

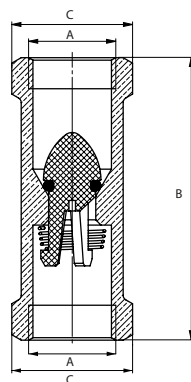


297 - Abaque des pertes de charge

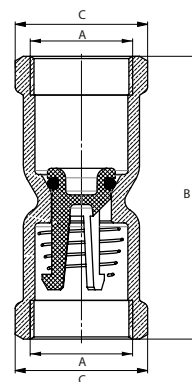
Encombresments

A		B	C
"	mm	mm	mm
1/4	8/13	52,5	20
3/8	12/17	54	20
1/2	15/21	66	24
3/4	20/27	73	30
1	26/34	94	38
1 1/4	33/42	105	47
1 1/2	40/49	120	53
2	50/60	156	66

297
DN 1/4" à 1/2"



297
DN 3/4" à 2"



Les descriptions, photographies et illustrations contenues dans cette fiche technique sont fournies seulement à titre informatif et ne sont pas contractuelles. Socla se réserve le droit d'apporter toute modification technique ou esthétique à ses produits sans aucun avertissement préalable. Garantie : toutes les ventes ou contrats de vente sont expressément conditionnés à l'acceptation par l'acheteur des conditions générales de vente Socla figurant sur notre site internet. Socla s'oppose ainsi à toute autre modalité, différente ou additionnelle des modalités Socla, quel que soit le support de communication de l'acheteur dans laquelle elle est contenue ainsi que sa forme, à moins d'un accord écrit spécifique signé par un dirigeant de Socla.



A WATTS Brand

Socla sas

365 rue du Lieutenant Putier • 71530 Virey-Le-Grand • France
Tél. +33 03 85 97 42 00 • Fax +33 03 85 97 42 42
contact@wattswater.com • www.socla.com
ISO 9001 version 2015 / ISO 18001