

EA 253

Clapet antipollution EA
Système 03

Fiche Technique



Description

Le clapet de non retour EA 253 faisant l'objet de la certification à la marque NF-Antipollution, est destiné à la protection des réseaux d'eau potable contre les retours de fluides pollués ne présentant cependant pas de risques toxiques ou microbiologiques reconnus pour la santé humaine, dans les limites définies par l'autorité sanitaire.

- Étanchéité excellente en haute comme en basse pression (NF)
- Bossages percés bouchés (DN 50 : 1/4" - DN 65 : 1/2")



EA 253

Clapet antipollution EA - Système 03

DN	PFA en bar	PS en bar				Cat.	Réf.	Poids Kg
		L1	L2	G1	G2			
2 1/2	16	16	16	15	16	I	149B3810	2,6
3	16	16	16	12	16	I	149B3811	4,8

Important :

Les indications de température et de pression données pour les différentes catégories de fluides (L1/L2/G1/G2) ne constituent en aucun cas une garantie d'utilisation. Il est donc indispensable de valider l'utilisation des produits en fonction des conditions de service auprès de notre service préconisation.

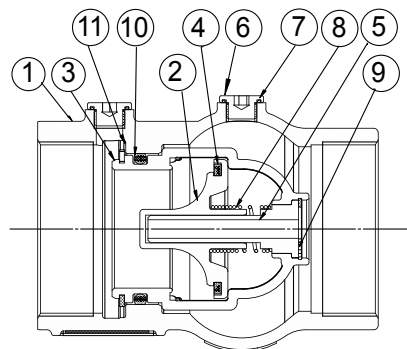
De plus, les notices d'instructions de service sont disponibles sur notre site Internet www.socla.com ou sur simple demande auprès de notre service commercial.

Caractéristiques techniques

Température d'utilisation	-10 °C à 100 °C
Pression de fonctionnement admissible (PFA) en eau	Voir tableau ci-dessus
Pression de service maxi admissible (PS) autres fluides	Voir tableau ci-dessus
Raccordement	Femelle/femelle gaz cylindrique (BSP)
Fluides admis	Eaux claires, gaz

Nomenclature et matériaux

N°	Désignation	Matériaux	EURO	ANSI
1	Corps	Fonte/Epoxy	EN-GJS-400.15	ASTM A 536 65-45-12
2	Obturateur	Laiton antidézincifiant	CuZn36Pb2As	
3	Siege	Inox	GX5CrNi 19-10	AISI 304
4	Joint plat	EPDM		
5	Axe	Laiton antidézincifiant	CuZn36Pb2As	
6	Bouchon	Laiton	CuZn39Pb3	
7	Joint torique	EPDM		
8	Ressort	Inox	X10CrNi18-8	AISI 302
9	Circlips	Inox	X5CrNi 18-10	AISI 304
10	Joint torique	EPDM		
11	Circlips	Inox	X5CrNi 18-10	AISI 304



Agréments



Normes / Réglementation :

Raccordements filetage NF EN 10226-1
 Marque NF Antipollution NF EN 13959 - EN1717

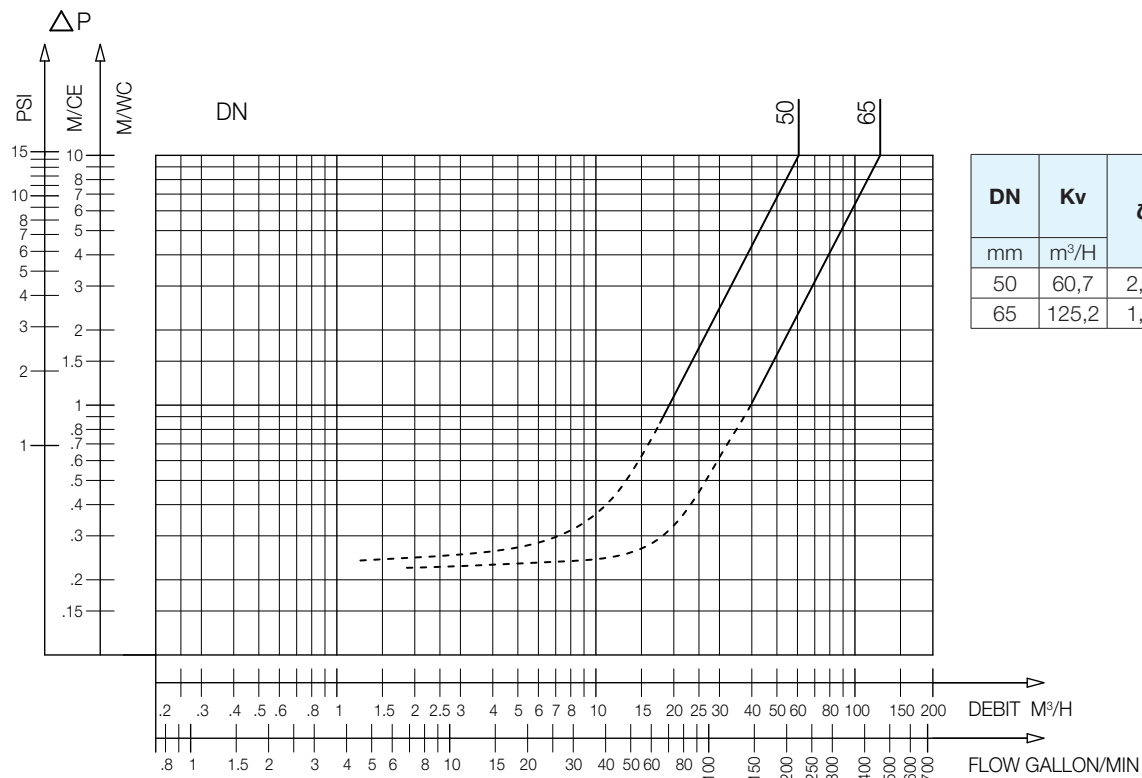
Application

Bâtiment, distribution d'eau, protection des réseaux d'eau potable.

Caractéristiques de fonctionnement

Mode de fonctionnement :

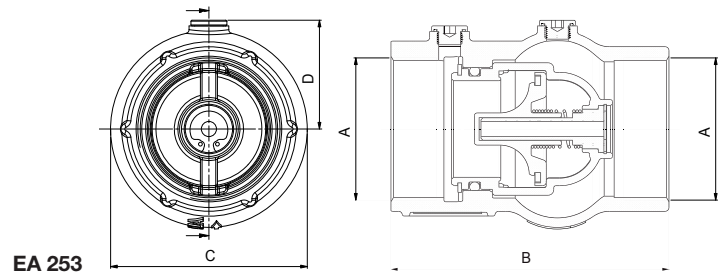
- Courbe continue : Clapet totalement ouvert
- Courbe pointillée : Phase d'ouverture du clapet



EA 253 - Abaque des pertes de charge

Encombremments

DN	A	B	C	D
mm	"	mm	mm	mm
50	2 1/2	147	106	58
65	3	199	146	91



Les descriptions, photographies et illustrations contenues dans cette fiche technique sont fournies seulement à titre informatif et ne sont pas contractuelles. Socla se réserve le droit d'apporter toute modification technique ou esthétique à ses produits sans aucun avertissement préalable. Garantie : toutes les ventes ou contrats de vente sont expressément conditionnés à l'acceptation par l'acheteur des conditions générales de vente Socla figurant sur notre site internet. Socla s'oppose ainsi à toute autre modalité, différente ou additionnelle des modalités Socla, quel que soit le support de communication de l'acheteur dans laquelle elle est contenue ainsi que sa forme, à moins d'un accord écrit spécifique signé par un dirigeant de Socla.



A WATTS Brand

Socla sas

365 rue du Lieutenant Putier • 71530 Virey-Le-Grand • France

Tél. +33 03 85 97 42 00 • Fax +33 03 85 97 42 42

contact@wattswater.com • www.socla.com

ISO 9001 version 2015 / ISO 18001