

12BIS SR

Groupe d'alimentation

Desbordes

Fiche Technique



Description

Le groupe d'alimentation Desbordes 12BIS SR est équipé d'une cuve en bronze. Il est insensible au tartre et aux impuretés et ne nécessite aucun entretien. Ils peuvent également assurer un rôle de régulateur et de détendeurs lorsqu'ils sont utilisés sur un gaz (air comprimé, gaz neutres), pour ces cas d'applications nous consulter.

- Contrôle et maintient la pression aval à une valeur réduite réglable, en écoulement comme à débit nul.
- Contrôle et maintient la pression aval à une valeur réduite et réglable, en écoulement comme à débit nul.
- Conserve une pression aval stable, même lors de variation de pression amont (la P aval varie de moins de 10 % de la variation de P amont conformément à la norme).
- N'exige aucun entretien ; sans risque de blocage car insensible au tartre et aux impuretés de l'eau.
- Fonctionne dans toutes les positions/orientations.
- Garantit un débit élevé avec une pression de sortie stable car affectée d'une faible perte de charge
- Assure le rôle de réducteur de pression (désignation officielle) mais également de "régulateur" et de "détendeur" (désignation plutôt réservée au gaz)
- 3 fonctions :
 - Réducteur de pression
 - Clapet de non retour agréé antipollution,
 - Té de purge pour vidange de l'aval,
- Livré pré-réglé à 3 bar
- 2 prises latérales pour manomètre aval



12BIS SR

Groupe d'alimentation Desbordes

DN		PFA en bar	PS en bar				Cat.	Réf.	Poids Kg
"	mm		L1	L2	G1	G2			
3/4	20	25	25	25	x	25	3.3	149B7076	1,05

Important :

Les indications de température et de pression données pour les différentes catégories de fluides (L1/L2/G1/G2) ne constituent en aucun cas une garantie d'utilisation. Il est donc indispensable de valider l'utilisation des produits en fonction des conditions de service auprès de notre service préconisation.

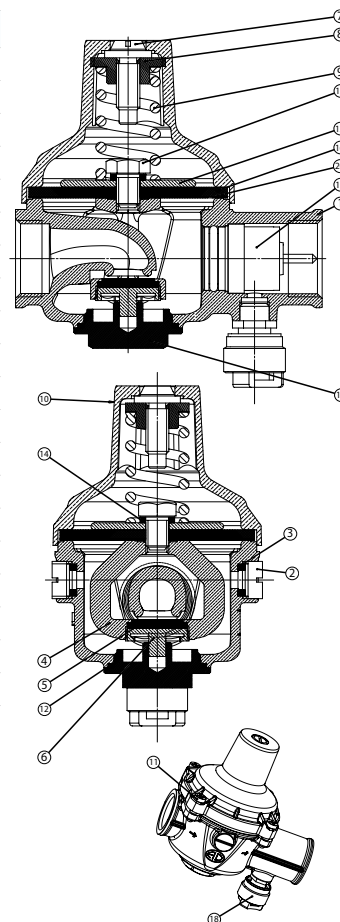
De plus, les notices d'instructions de service sont disponibles sur notre site Internet www.socla.com ou sur simple demande auprès de notre service commercial.

Caractéristiques techniques

Température d'utilisation	Mini. : -10 °C / Maxi en service continu : 80 °C
Pression de fonctionnement admissible (PFA) en eau	Voir tableau ci-dessus
Pression de service maxi admissible (PS) autres fluides	Voir tableau ci-dessus
Raccordement	Femelle/femelle, gaz cylindrique G (BSPP)
Prise latéral pour manomètre aval	1/4"
Fluides admis	Eau, autre fluide : nous consulter

Nomenclature et matériaux

N°	Désignation	Matériaux	EURO	ANSI
1	Corps	Bronze		
2	Boucho	Laiton		
3	Joint	NBR (Nitrile)		
4	Etrier	Laiton		
5	Joint	NBR (Nitrile)		
6	Flasque	Laiton		
7	Vis	Laiton		
8	Écrou	Laiton		
9	Ressort	Inox		
10	Chapeau	Laiton		
11	Vis	Inox		
12	Joint torique	NBR (Nitrile)		
13	Palque	Laiton		
14	Rondelle plate	Cuivre		
15	Vis	Inox		
16	Membrane	NBR		
17	Bouchon	Laiton		
18	Purge			
19	CNR Ø 1/2" à visser			
20	Joint	PTFE		



Agréments

ACS 

Normes / Réglementation :

Réducteurs de pression EN 1567

Raccordement filetages NF EN ISO 228

Application

Alimentation d'eau individuelle appartements et pavillons.

Installation

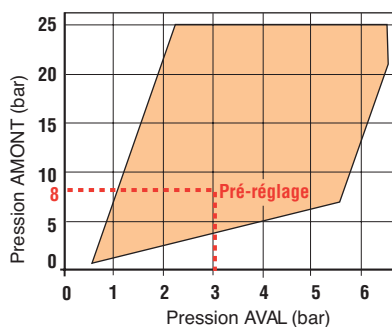
En adduction d'eau domestique, le réducteur de pression d'eau DESBORDES 12 BIS SR s'installe immédiatement après le compteur et protège ainsi toute l'installation.

S'il y a risque de gel, il doit être vidangé.

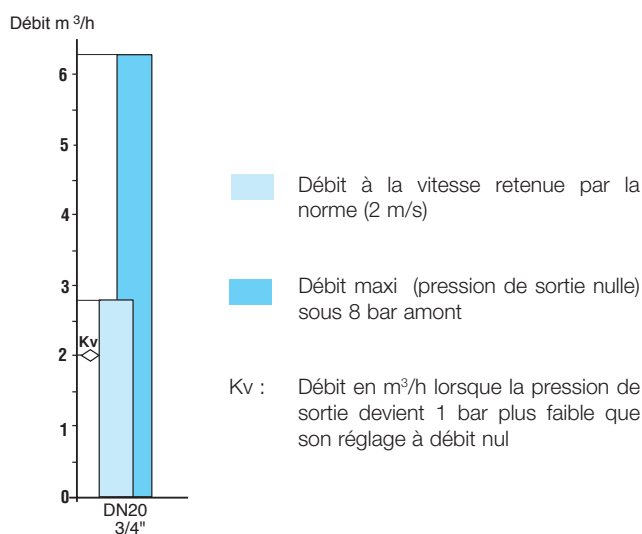
Il peut être monté dans toutes les positions (droit ou retourné, montant ou descendant) pourvu que le sens d'écoulement indiqué par la flèche gravée sur le corps soit respecté.

Caractéristiques de fonctionnement

12 BIS SR - Plage de réglage de pression

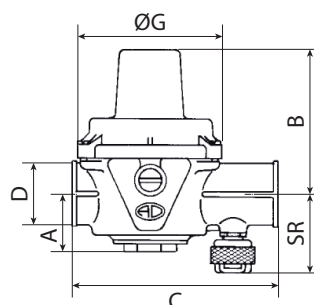


Capacité de débit



Encombrements

DN	D		A	B	C	G	SR
mm	"	mm	mm	mm	mm	mm	mm
20	3/4	20/27	31	76	104	72	44



12BIS SR

Les descriptions, photographies et illustrations contenues dans cette fiche technique sont fournies seulement à titre informatif et ne sont pas contractuelles. Socla se réserve le droit d'apporter toute modification technique ou esthétique à ses produits sans aucun avertissement préalable. Garantie : toutes les ventes ou contrats de vente sont expressément conditionnés à l'acceptation par l'acheteur des conditions générales de vente Socla figurant sur notre site internet. Socla s'oppose ainsi à toute autre modalité, différente ou additionnelle des modalités Socla, quel que soit le support de communication de l'acheteur dans laquelle elle est contenue ainsi que sa forme, à moins d'un accord écrit spécifique signé par un dirigeant de Socla.



A WATTS Brand

Socla sas

365 rue du Lieutenant Putier • 71530 Virey-Le-Grand • France

Tél. +33 03 85 97 42 00 • Fax +33 03 85 97 42 42

contact@wattswater.com • www.socla.com

ISO 9001 version 2015 / ISO 18001